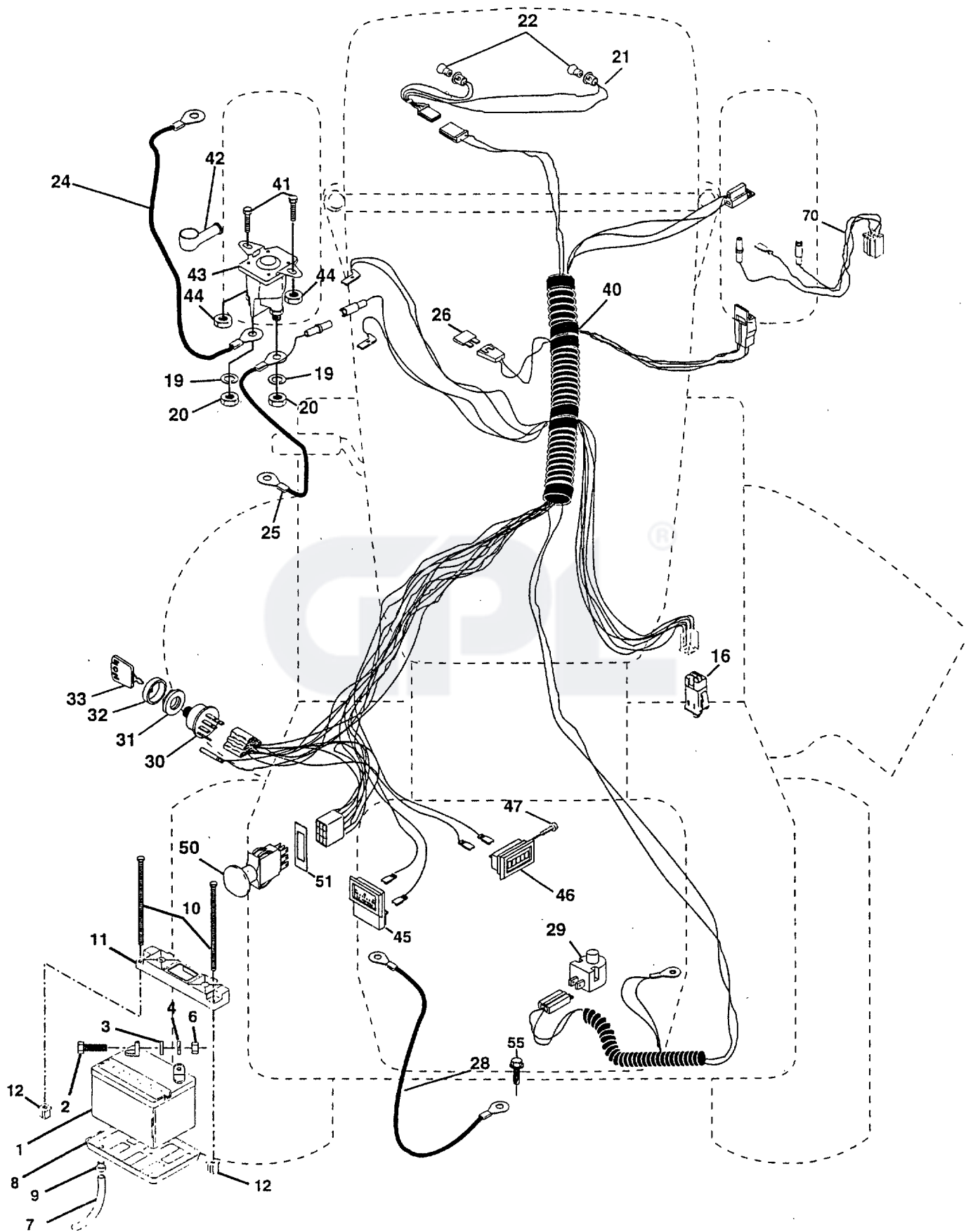


LTH18

GPL®

PIÈCES DE RECHANGE

TRACTEUR - NO. DE MODÈLE LTH18 (JF18H42C), NO. DE PRODUIT 954 81 01-01
ÉLECTRIQUE



PIÈCES DE RECHANGE

TRACTEUR - NO. DE MODÈLE LTH18 (JF18H42C), NO. DE PRODUIT 954 81 01-01

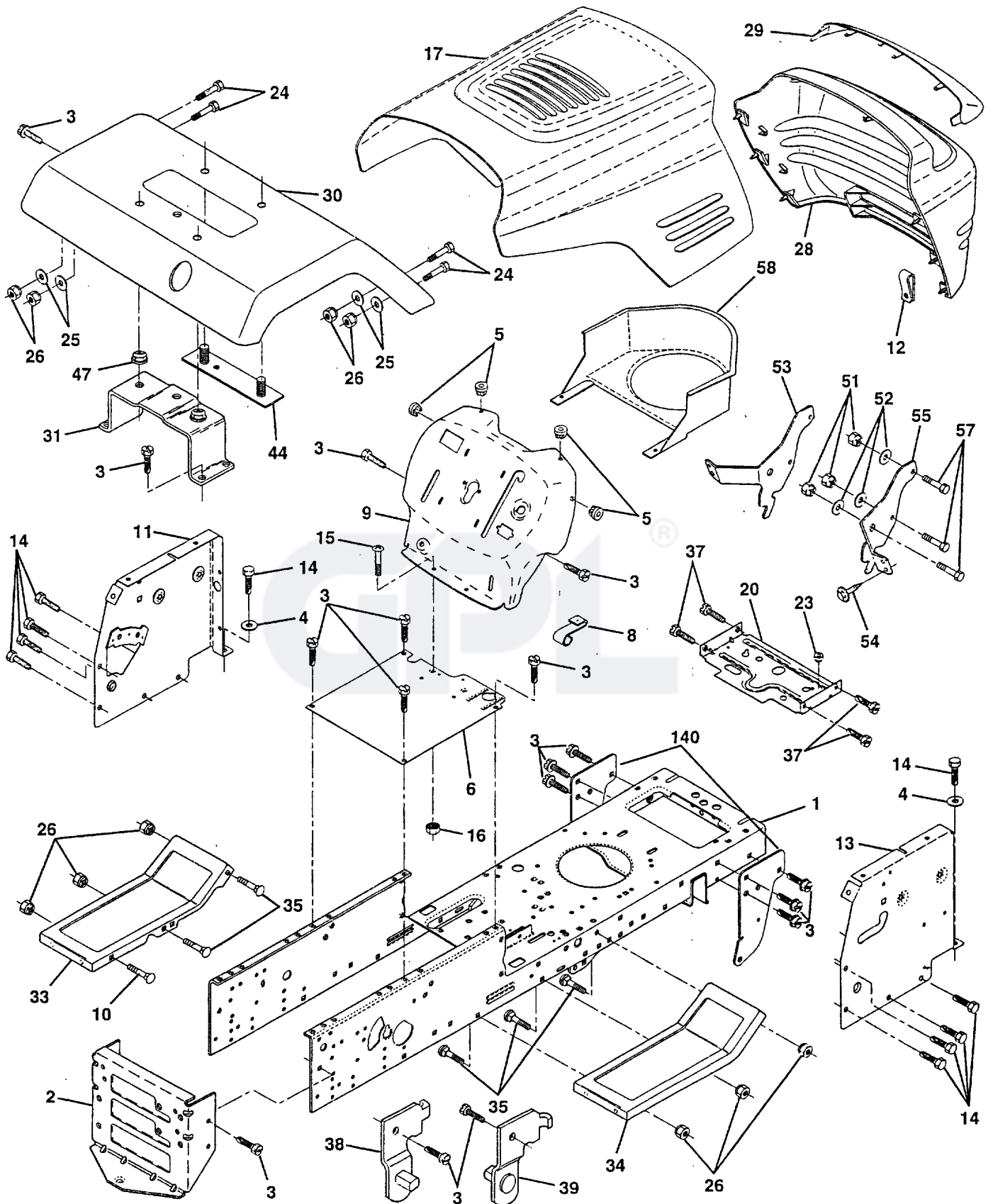
ÉLECTRIQUE

NO. DE RÉF.	NO DE PIÈCE	DESCRIPTION
1	532 14 49-26	Batterie de 12 Volts de 30 AMP
2	874 76 04-12	Boulon H 1/4-20unc x 3/4
3	819 09 10-16	Rondelle 9/32 x 5/8 x 16 Ja.
4	810 04 04-00	Rondelle frein hélicoïdale 1/4
6	873 22 04-00	Ecrou H 1/4-20 Unc
7	532 00 76-97	Tube de plastique de 12 po.
8	532 12 48-86	Plateau de batterie
9	532 10 95-96	Bride de serrage du tuyau
10	532 14 52-11	Boulon de batterie 1/4-20 x 7.5
11	532 15 01-09	Plateau de retenue de la batterie
12	532 14 57-69	Rondelle frein de nylon 1/4 batterie
15	532 14 76-88	Attache
16	532 15 36-64	Interrupteur de verrouillage pressé
19	810 09 04-00	Rondelle frein 1/4
20	873 35 04-00	Contre-écrou H 1/4-20 Unc
21	532 14 74-30	Harnais de l'ensemble des phares
22	532 00 41-52	Ampoule n°1156
24	532 12 47-80	Câble de la batterie de 6 Ja. de 11 po.
25	532 14 61-48	Câble de la batterie de 6 Ja. de 22 po.
26	532 10 88-24	Fusible de 30 AMP
28	532 14 54-91	Câble de masse de 6 Ja. de 21 po.
29	532 12 13-05	Interrupteur du plongeur
30	532 14 03-01	Contacteur d'allumage des 4 positions avec phares
31	532 12 42-11	Ecrou d'allumage
32	532 14 12-26	Couverture du contacteur d'allumage
33	532 12 21-47	Clé de contact moulée
40	532 15 64-43	Harnais du châssis
41	871 11 04-08	Boulon H 1/4-20 UNC x 1/2
42	532 13 15-63	Couverture de la borne
43	532 14 56-73	Solénoïde
44	873 64 04-00	Ecrou à taquets 1/4-20 unc x 1/2
45	532 12 28-22	Ampèremètre rectangulaire
46	532 11 09-40	Compteur horaire
47	817 01 10-08	Vis 10-24 x 1/2
50	532 15 49-59	Interrupteur
51	532 14 04-05	Bague de fermeture
55	817 49 05-08	Vis à filets laminés 5/16-18 x 1/2
70	532 14 04-22	Harnais du moteur
80	532 14 66-85	Harnais de l'embrayage EVX

REMARQUE: Toutes les dimensions de composant sont données en pouces E.-U. --1 pouce = 25,4 mm

PIÈCES DE RECHANGE

TRACTEUR - NO. DE MODÈLE LTH18 (JF18H42C), NO. DE PRODUIT 954 81 01-01
CHÂSSIS ET ENCEINTES



PIÈCES DE RECHANGE

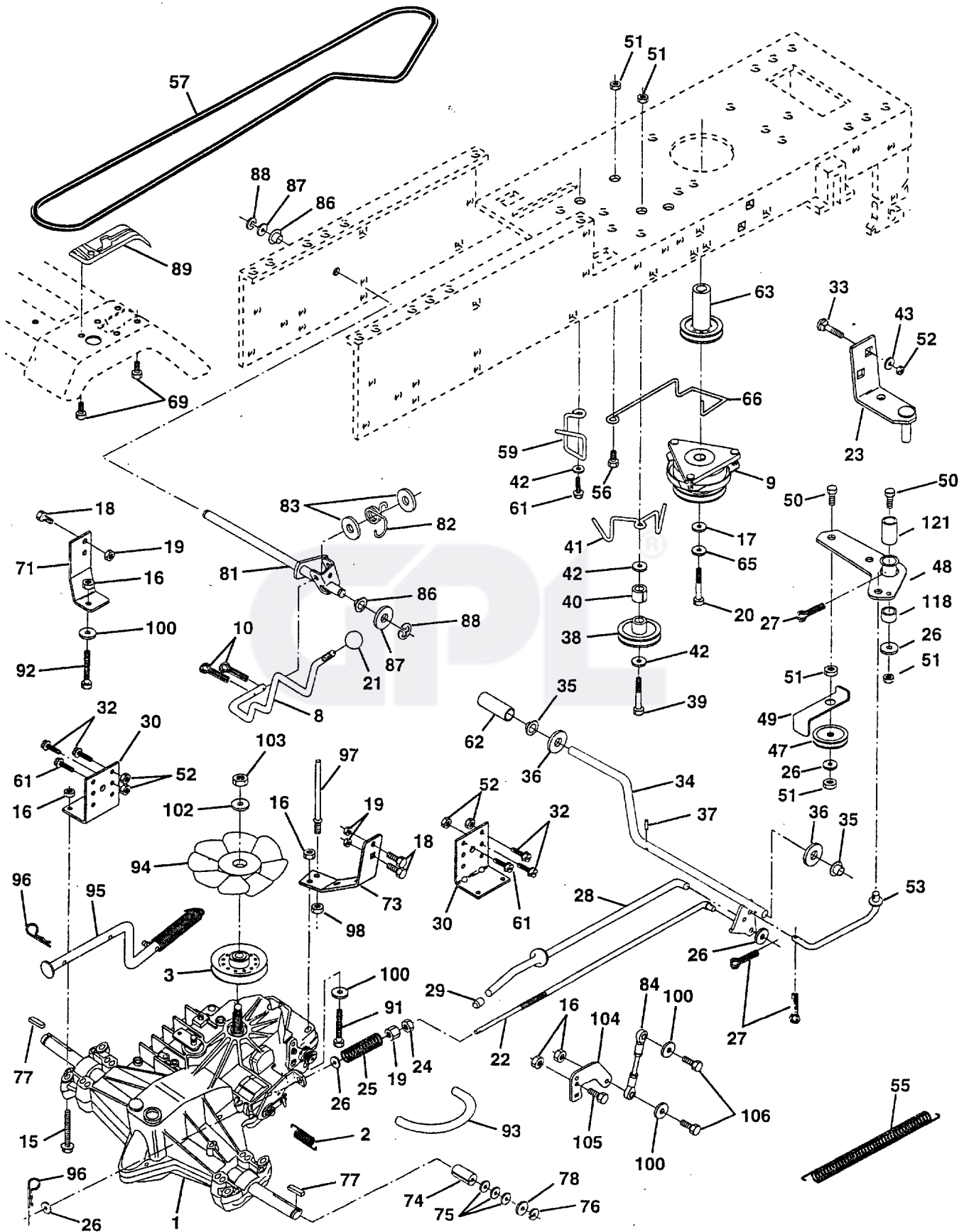
TRACTEUR - NO. DE MODÈLE LTH18 (JF18H42C), NO. DE PRODUIT 954 81 01-01
CHÂSSIS ET ENCEINTES

NO. DE RÉF.	NO DE PIÈCE	DESCRIPTION
1	532 15 50-51	Châssis
2	532 14 03-56	Barre d'attelage d'extension
3	817 49 06-12	Vis à filets laminés 3/8-16x3/4 Ty-tt
5	532 15 52-72	Pare-chocs
4	819 13 12-16	Rondelle 13/32 x 3/4 x 16 Ja.
6	532 15 59-23	Selle du changement de vitesse de l'aile
8	532 12 64-71	Pince isolée
9	532 15 93-04	Tableau de bord
10	872 14 06-08	Boulon de chariot 3/8-16 x 1
11	532 15 59-27	Panneau du tableau de bord C.G.
12	532 14 56-60	Collier de Tinnerman de la calandre
13	532 15 39-13	Panneau du tableau de bord C.D.
14	817 49 06-08	Vis à filets laminés 3/8-16x1/2 Ty-tt
15	874 18 05-12	Vis 5/16-18 UNC x 3/4
16	873 51 05-00	Écrou à taquets 5/16-18 UNC
17	532 15 07-60	Capot d'acier
18	532 12 69-38	Coussin du capot
20	532 15 64-37	Plaque de montage
23	532 12 40-28	Douille
24	874 78 06-16	Boulon H 3/8-16unc x 1 Cat. 5
25	819 13 13-12	Rondelle 13/32 x 13/16 x 12 Ja.
26	873 80 06-00	Écrou frein H avec insert 3/8-16 Unc
28	532 15 06-71	Calandre
29	532 14 51-99	Lentille de la calandre
30	532 14 21-57	Aile
31	532 13 71-13	Support de l'aile
33	532 14 91-39	Repose-pieds C.G.
34	532 14 91-40	Repose-pieds C.D.
35	872 11 06-06	Boulon de chariot 3/8-16 X3/4
37	817 49 05-08	Vis à filets laminés 5/16-18 X1/2
38	532 13 98-86	Support de l'ensemble de pivot C.G. de la tondeuse arrière
39	532 13 98-87	Support de l'ensemble de pivot C.D. de la tondeuse arrière
44	532 14 06-75	Attache de l'ensemble de l'aile
47	532 10 55-31	Rondelle frein de nylon
51	873 80 04-00	Écrou frein H avec insert 1/4-20
52	819 09 14-16	Rondelle 9/32 x 7/8 x 16 Ja.
53	532 14 52-01	Support de la calandre C.G.
54	817 03 08-14	Vis frein croisillon n°8 x 7/8
55	532 14 52-02	Support de la calandre C.D.
57	874 78 04-12	Vis H 1/4-20 x 3/4
58	532 15 01-27	Conduit d'air
140	532 15 84-18	Support du châssis

REMARQUE: Toutes les dimensions de composant sont données en pouces É.-U. --1 pouce = 25,4 mm

PIÈCES DE RECHANGE

TRACTEUR - NO. DE MODÈLE LTH18 (JF18H42C), NO. DE PRODUIT 954 81 01-01
ENTRAÎNEMENT



PIÈCES DE RECHANGE

TRACTEUR - NO. DE MODÈLE LTH18 (JF18H42C), NO. DE PRODUIT 954 81 01-01

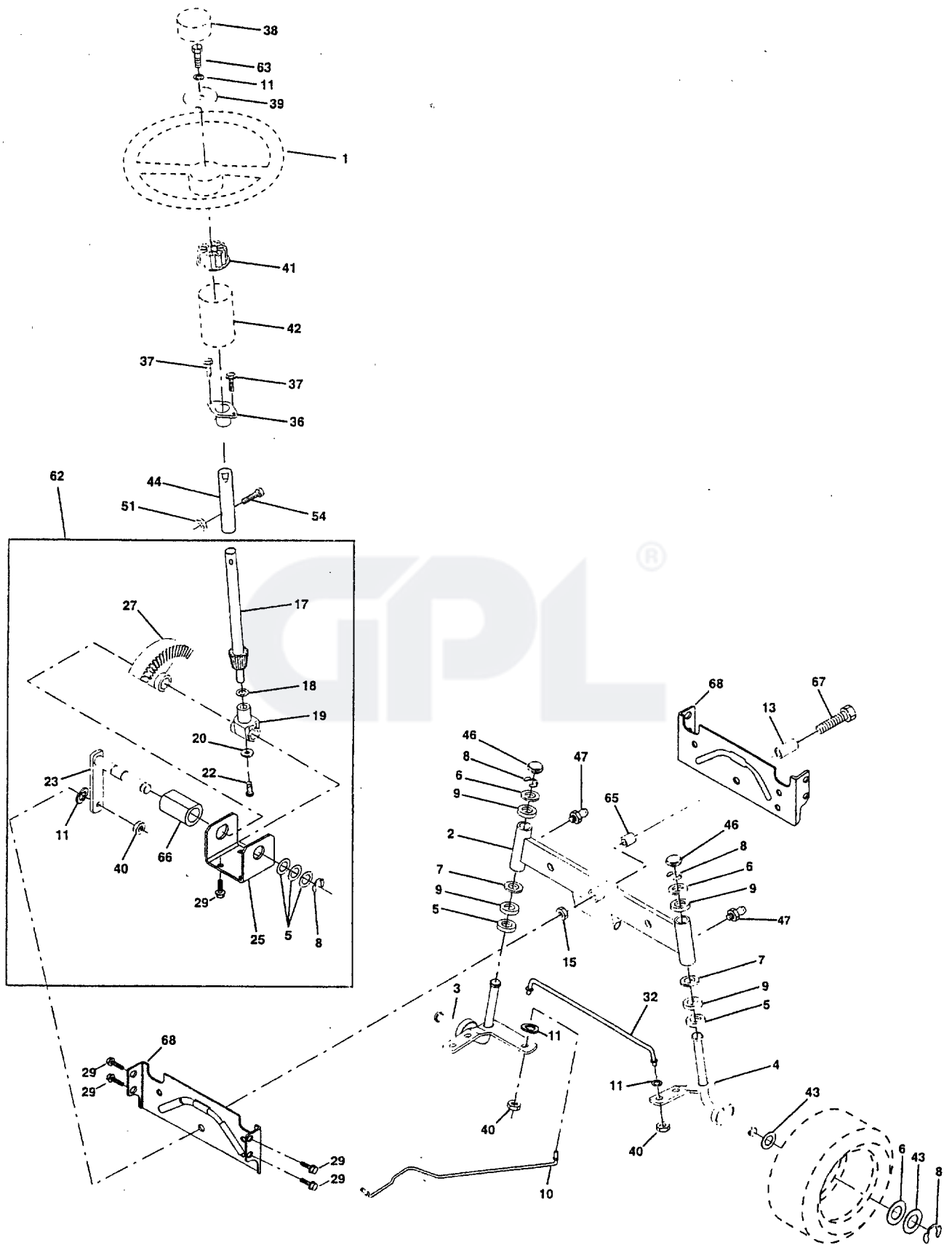
ENTRAÎNEMENT

NO. DE RÉF.	NO DE PIÈCE	DESCRIPTION	NO. DE RÉF.	NO DE PIÈCE	DESCRIPTION
1	532 15 00-71	Ensemble de la transmission	57	532 14 02-94	Traction de la courroie trapézoïdale
2	532 14 24-31	Ressort de rappel du frein	59	532 14 03-12	Guide de l'écartement centrale
3	532 14 39-95	Poulie de la transmission	61	817 49 06-12	Vis à filets laminés 3/8-16 x 3/4 Ty. TT
8	532 14 10-02	Tige du changement de vitesse	62	532 12 48-72	Couverture de la pédale
9	532 13 71-40	Embrayage électrique	63	532 14 01-89	Poulie du moteur
10	876 02 04-16	Goupille fendue 1/8 x 1 CAD	65	810 04 07-00	Rondelle
15	874 49 05-44	Boulon H 5/16-18 Unc	66	532 15 47-78	Guide courroie du moteur
16	873 80 05-00	Écrou frein avec insert H. 5/16-18 Unc	69	532 14 24-32	Vis
17	532 12 61-97	Rondelle 1-1/2 x 15/32 x .250	71	532 14 01-58	Attache de torsion C.G.
18	874 78 06-16	Boulon H 3/8-16 Unc x 1 Gr. 5	73	532 15 63-47	Attache de torsion C.D.
19	873 80 06-00	Écrou frein avec rondelle H 3/8-16 Unc	74	532 12 11-99	Entretoise fendue
20	532 15 02-80	Boulon H	75	532 12 17-49	Rondelle 25/32 x 1-1/4 x 16 Ja.
21	532 14 08-45	Bouton 1/2-13	76	812 00 00-01	Bague en E
22	532 14 56-27	Tige du frein	77	532 12 35-83	Clé
23	532 13 71-41	Support de l'ensemble d'embrayage	78	532 12 17-48	Rondelle 25/32 x 1-5/8 x 16 Ja.
24	873 35 06-00	Écrou	81	532 14 01-54	Ensemble de l'arbre 20" Pneus
25	532 10 68-88	Ressort du tige du frein	82	532 12 37-82	Ressort de torsion T/A
26	819 13 13-16	Rondelle	83	819 17 12-16	Rondelle 17/32 x 3/4 x 16 Ja.
27	876 02 04-12	Goupille fendue 1/8 x 3/4 CAD.	84	532 14 05-48	Tige d'assemblage
28	532 14 52-04	Tige du frein de stationnement	86	532 07 12-08	Douille de la tige
29	532 07 16-73	Chapeau du frein de stationnement	87	819 21 20-16	Rondelle 21/32 x 1-1/4 x 16 Ja.
30	532 13 08-07	Support de la transmission	88	812 00 00-08	Rondelle clip #5304-62
32	874 76 05-12	Boulon H 5/16-18 Unc x 3/4	89	532 15 11-46	Panneau du levier de changment
33	872 14 05-06	Boulon 5/16-18 Unc x 3/4	91	874 78 05-36	Boulon H 5/16-18 x 2-1/4
34	532 15 50-71	Arbre de la pédale	92	874 78 05-24	Boulon H 5/6-18 Unc x 1-1/2
35	532 12 01-83	Palier de nylon	93	532 14 25-64	Conduite d'essence
36	819 21 16-16	Rondelle	94	532 14 04-62	Ventilateur hydrostatique 7"
37	532 12 49-63	Goupille mécanidus	95	532 14 46-43	Ensemble de la commande de dérivation hydrostatique
38	532 12 36-74	Poulie du galet-tendeur	96	532 12 47-88	Ressort de retenue 1" Zinc/Cad
39	874 76 06-44	Boulon	97	532 14 04-69	Guide du boulon C.D.
40	532 12 49-65	Entretoise fendue	98	873 51 06-00	Guide du boulon C.D. 3/8-16 Unc
41	532 15 47-77	Guide-courroie de retenue	100	819 11 12-16	Rondelle 11/32 x 3/4 x 16 Ja.
42	819 13 13-12	Rondelle 13/32 x 13/16 x 12 Ja.	102	532 14 13-22	Rondelle Bellville
43	819 11 10-12	Rondelle 11/32 x 5/8 x 12 Ja.	103	873 94 08-00	Contre-écrou H 1/2-20 Unf
47	532 12 77-83	Poulie de tension	104	532 14 01-56	Bras de la commande
48	532 15 46-04	Ensemble du levier coudé	105	871 07 05-16	Vis H 5/16 x 18 x 1
49	532 12 32-05	Bassin de retenue de courroie	106	874 78 05-20	Boulon H 5/16-18 Unc x 1-1/4
50	874 76 06-24	Boulon	118	532 15 47-74	Entretoise
51	873 68 06-00	Écrou	121	532 15 44-19	Douille de Nylon
52	873 68 05-00	Écrou auto-serrant 5/16-18 UNC			
53	532 10 57-10	Raccord d'embrayage			
55	532 10 57-09				
56	874 76 06-20				

REMARQUE: Toutes les dimensions de composant sont données en pouces É.-U. --1 pouce = 25,4 mm

PIÈCES DE RECHANGE

TRACTEUR - NO. DE MODÈLE LTH18 (JF18H42C), NO. DE PRODUIT 954 81 01-01
ENSEMBLE DE LA DIRECTION



PIÈCES DE RECHANGE

TRACTEUR - NO. DE MODÈLE LTH18 (JF18H42C), NO. DE PRODUIT 954 81 01-01

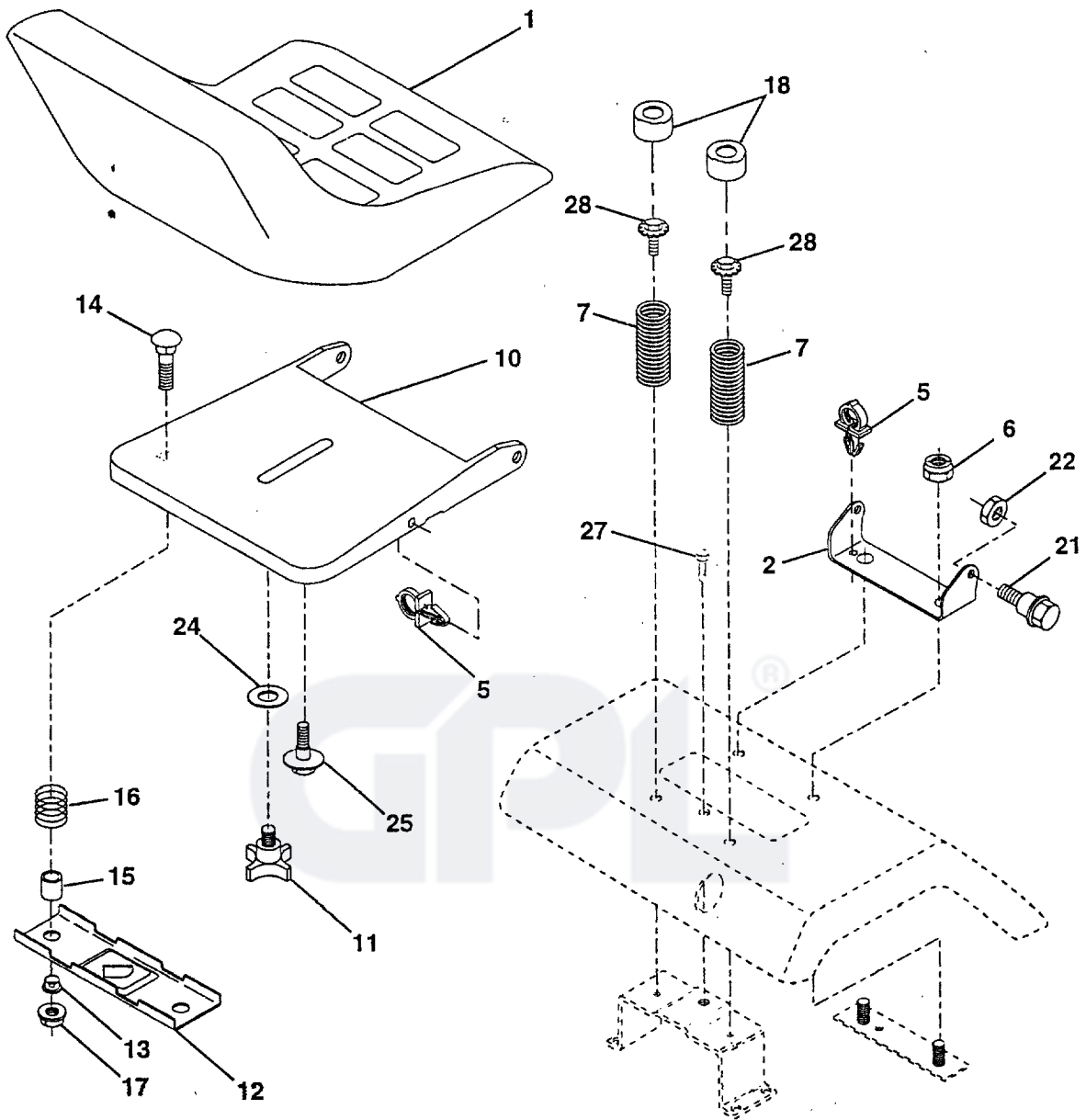
ENSEMBLE DE LA DIRECTION

NO. DE RÉF.	NO DE PIÈCE	DESCRIPTION
1	532 14 00-44	Volant de direction
2	532 13 70-94	Ensemble de l'essieu antérieur
3	532 15 49-20	Ensemble de la broche C.G.
4	532 15 49-21	Ensemble de la broche C.D.
5	532 12 49-31	Palier de butée durci
6	532 12 17-48	Rondelle 25/32 x 1-5/8 x 16 Ja.
7	819 27 20-16	Rondelle 27/32 x 1-1/4 x 16 Ja.
8	812 00 00-29	Rondelle clip n°t5304-75
9	532 12 49-37	Palier de la colonne de direction
10	532 15 44-32	Barre de direction
11	810 04 06-00	Rondelle frein hélicoïdale à ressort 3/8
13	532 15 47-79	Entretoise de palier de l'essieu antérieur
15	873 90 10-00	Écrou frein à collet 5/8-11 Unc
17	532 15 65-46	Arbre de l'ensemble de la direction
18	532 05 70-79	Rondelle butée 515x 750x 033
19	532 12 40-35	Soutien de l'arbre
20	532 12 66-84	Rondelle de cale 1/4 x 5/8 x 062
22	871 20 04-10	Vis à chapeau
23	532 12 75-01	Ensemble du levier de direction
25	532 15 44-06	Support de direction
27	532 13 68-74	Secteur denté
29	817 49 06-12	Vis à filets laminés 3/8-16x3/4 Ty-tt
32	532 13 73-47	Bielle d'accouplement
36	532 15 50-99	Douille de direction
37	532 15 29-27	Vis
38	532 14 00-45	Insert de chapeau du volant de direction
39	819 13 38-08	Rondelle 13/32 x 2-3/8 x 8 Ja.
40	532 12 47-01	Écrou frein central 3/8-24unf
41	532 10 07-11	Adaptateur du volant de direction
42	532 14 50-54	Manchon de l'arbre de direction
43	532 12 17-49	Rondelle 25/32 x 1 1/4 x 16 Ja.
44	532 15 37-20	Arbre de rallonge de direction
46	532 12 12-32	Chapeau de broche antérieur
47	532 12 48-36	Graisseur
51	873 80 05-00	Écrou frein H avec insert 5/16-18
54	874 78 05-20	Boulon H 5/16-18 Unc x 1-1/4
62	532 15 65-94	Entretien du jeu de l'ensemble du volant de dire
63	874 78 06-16	Boulon H 3/8-16 UNC x 1 Cat. 5
65	532 15 47-80	Essieu d'entretoise
66	532 15 44-04	Palier
67	874 78 10-44	Boulon H 5/8-11 UNC x 2-3/4
68	532 15 44-29	Moise d'essieu

REMARQUE: Toutes les dimensions de composant sont données en pouces E.-U. --1 pouce = 25,4 mm

PIÈCES DE RECHANGE

TRACTEUR - NO. DE MODÈLE LTH18 (JF18H42C), NO. DE PRODUIT 954 81 01-01
ENSEMBLE DU SIÈGE



NO. DE RÉF.	NO DE PIÈCE	DESCRIPTION
1	532 12 74-40	Siège
2	532 14 05-51	Support de pivot du siège
5	532 14 50-06	Collier pressé
6	873 80 06-00	Écrou frein H avec insert 3/8-16 Unc
7	532 12 41-81	Ressort de compression du siège
10	532 15 59-25	Cuvette du siège
11	532 12 00-68	Bouton du siège 1/2-13 Unc
12	532 12 12-46	Support de montage de l'interrupteur
13	532 12 12-48	Douille de bouton-pression
14	872 05 04-11	Boulon de chariot 1/4-20x1-3/8
15	532 12 12-49	Entretoise fendue 28x 88

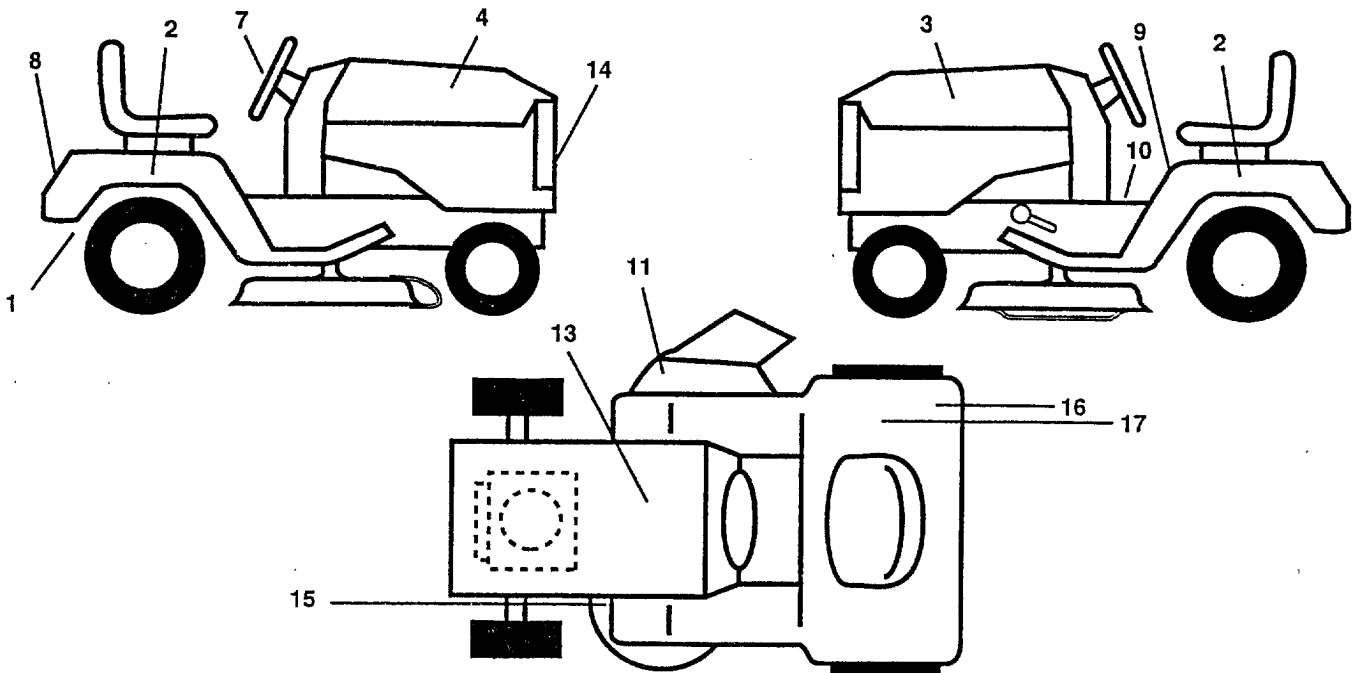
NO. DE RÉF.	NO DE PIÈCE	DESCRIPTION
16	532 12 37-40	Ressort de compression
17	532 12 39-76	Écrou frein à collet grand 1/4 Cat. 5
18	532 12 42-38	Chapeau du ressort
21	532 15 32-36	Boulon à épaulement 5/16-18 Unc-2A
22	873 80 05-00	Écrou frein H avec insert 5/16-18
24	819 17 19-12	Rondelle 17/32 x 1-3/16 x 12 Ja.
25	532 12 70-18	Boulon à épaulement 5/16-18 x 62
27	817 49 06-08	Vis à filets laminés 3/8-16 x 1/2
28	532 15 01-76	Boulon 5/16-18 Unc x 3/4

REMARQUE: Toutes les dimensions de composants sont données en pouces É.-U. --1 pouce = 25,4 mm

PIÈCES DE RECHANGE

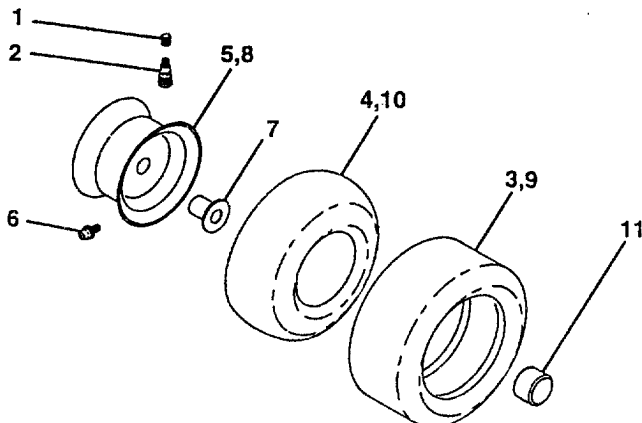
TRACTEUR - NO. DE MODÈLE LTH18 (JF18H42C), NO. DE PRODUIT 954 81 01-01

DÉCALCOMANIES



NO. DE RÉF.	NO DE PIÈCE	DESCRIPTION	NO. DE RÉF.	NO DE PIÈCE	DESCRIPTION
1	532 14 23-41	Décalcomanie de la barre d'attelage	15	532 13 68-32	Décalcomanie de schéma de la courroie trapézoïdale
2	532 15 06-52	Décalcomanie de l'aile automatique	16	532 14 54-37	Décalcomanie des standard CE
3	532 15 78-29	Décalcomanie du capot C.D.	17	5321 26 18-7	Décalcomanie 100 DBA
4	532 15 78-28	Décalcomanie du capot C.G.	--	532 13 83-11	Décalcomanie de la poignée de réglage de la hauteur de levage
7	532 15 22-52	Décalcomanie de l'insert du volant de direction	--	532 14 52-46	Coussin du repose-pied
8	532 14 17-61	Décalcomanie de l'aile de la marque de fabrique	--	5321 45 24-7	Attache
9	532 14 54-98	Décalcomanie avec le symbole de lire le manuel du propriétaire	--	532 15 72-74	Manuel de l'opérateur
10	532 14 08-37	Décalcomanie du frein/embrayage (anglais/français)	--	532 15 73-67	Manuel des pièces de rechange
11	532 14 54-94	Décalcomanie avec le symbole du doigt	Les accessoires disponibles qui ne sont pas inclus avec le tracteur:		
13	532 14 50-05	Décalcomanie de danger/poison de la batterie	--	LBD48	Chasse-neige de 42 po.
14	532 15 22-62	Décalcomanie du calandre	--	CE42	Ramasse-herbe
			--	LSB42	Chasse-neige de 42 po.
			--	MK420	Jeu de broyeuse avec lames

ROUES & PNEUS



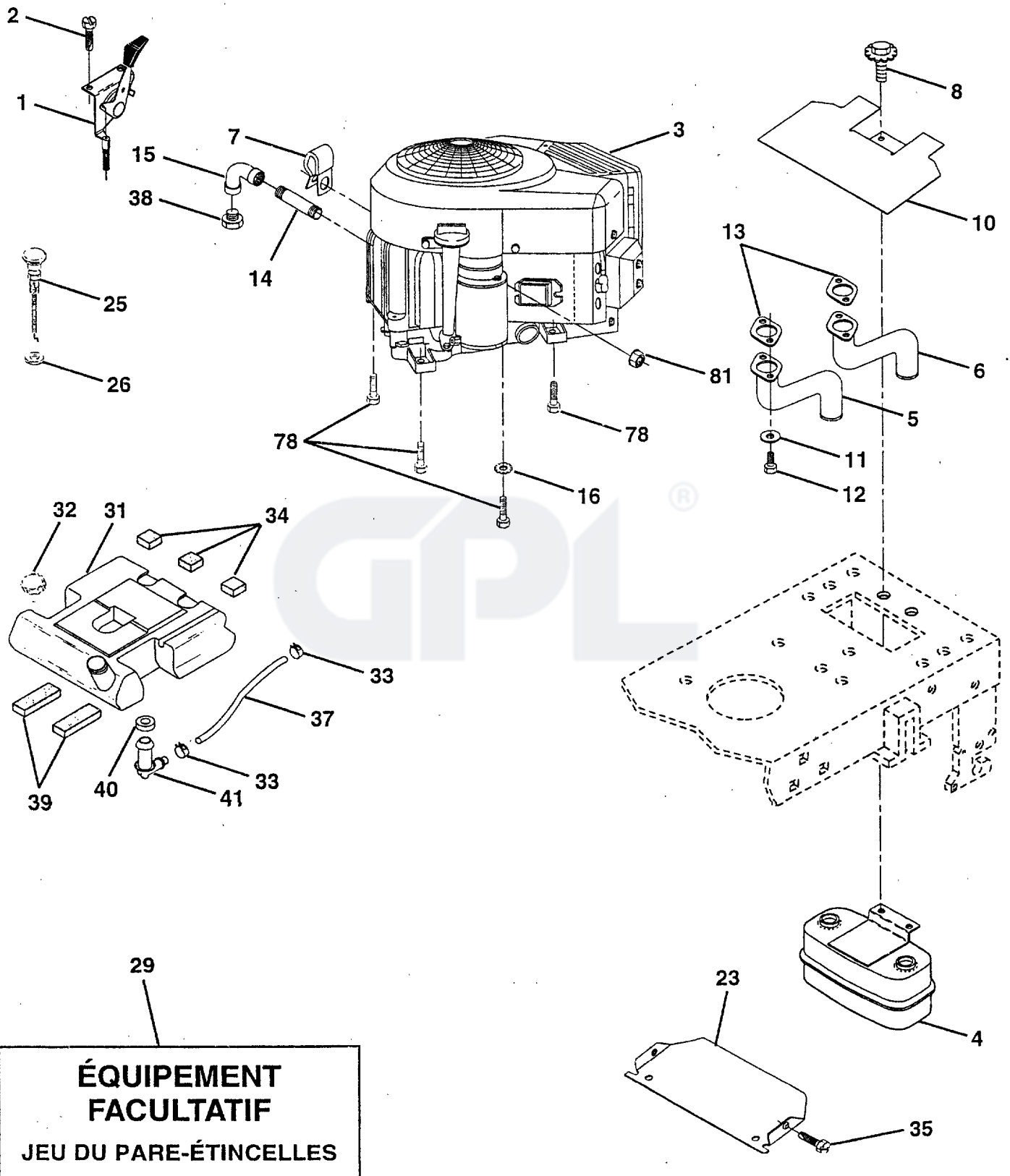
NO. DE RÉF.	NO DE PIÈCE	DESCRIPTION
1	532 05 91-92	Capuchon de la valve du pneu
2	532 06 51-39	Tubulure de la valve
3	532 10 62-22	Pneu antérieur 15 x 6 0 - 6
4	532 05 99-04	Chambre à air antérieure (non fournie)
5	532 13 83-36	Ensemble de la jante antérieure de 6"
6	532 12 49-57	Graisseur (roue antérieure seulement)
7	532 12 49-59	Palier à bride (roue antérieure seulement)
8	532 13 83-37	Ensemble de la jante arrière de 8"
9	532 12 20-82	Pneu arrière 20 x 10-8
10	532 12 49-26	Chambre à air arrière (non fournie)
11	532 10 47-57	Chapeau de l'essieu 1 50 X 1 00
--	532 14 43-34	Joint d'étanchéité de pneu (tube de .30L [10 oz])

REMARQUE: Toutes les dimensions de composant sont données en pouces E.-U. --1 pouce = 25,4 mm

PIÈCES DE RECHANGE

TRACTEUR - NO. DE MODÈLE LTH18 (JF18H42C), NO. DE PRODUIT 954 81 01-01

MOTEUR



PIÈCES DE RECHANGE

TRACTEUR - NO. DE MODÈLE LTH18 (JF18H42C), NO. DE PRODUIT 954 81 01-01

MOTEUR

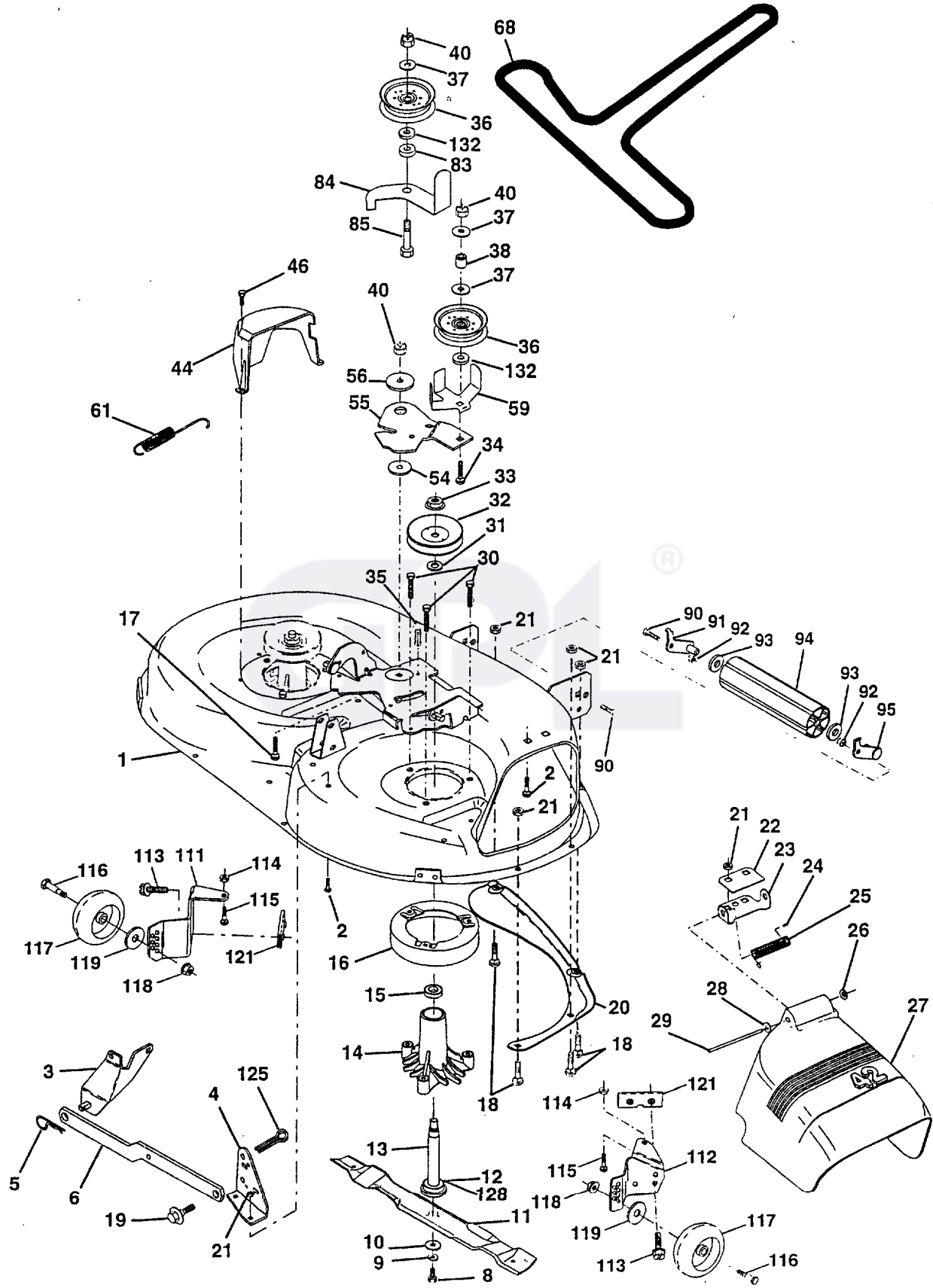
NO. DE RÉF.	NO DE PIÈCE	DESCRIPTION
1	532 14 88-75	Commande des gaz, C.D., noir
2	817 72 04-10	Vis taraudeuse H 1/4-20x5/8 T
3	-----	Moteur de B&S, No. de modèle 350777
4	532 14 97-23	Silencieux
5	532 12 24-34	Tuyau aspirant C.G.
6	532 12 24-35	Tuyau aspirant C.D.
7	532 13 81-29	Collier de conduite d'essence
8	532 15 01-76	Boulon 5/16-18 Unc x 3/4
10	532 14 55-52	Pare-chaleur
11	-----	Rondelle frein hélicoïdale 1/4 (Commander du fabricant de moteur)
12	-----	Boulon H 1/4-20 x 3/4 (Commander du fabricant de moteur)
13	-----	Garniture de silencieux (Commander du fabricant de moteur)
14	813 28 03-36	Manchon de tuyau 3/8 Npt X 4-1/2"
15	813 20 03-00	Coude de 90° 3/8-18 Npt
16	811 05 06-00	Rondelle frein à dents ext. 3/8
23	532 15 61-23	Pare-chaleur
25	532 14 59-96	Commande de starter
26	873 92 06-00	Ecrou H 3/8-24 Unf
29	532 13 71-80	Jeu de pare - étincelles (écran plate)
31	532 15 13-46	Réservoir d'essence
32	532 14 05-27	Ensemble de bouchon d'essence
33	532 12 34-87	Bride de serrage de tuyau
34	532 10 60-82	Coussin d'entretoise
35	817 49 05-12	Vis taraudeuse H 5/16-18 x 3/4
37	532 14 21-58	Conduite d'essence de 54 po.
38	-----	Bouchon de vidange d'huile (Commander du fabricant de moteur)
39	532 10 92-27	Coussin de galet-tendeur
40	532 12 49-52	Douille
41	532 13 92-77	Tubulure de réservoir d'essence
78	817 49 06-20	Vis 3/8-16 x 1-1/4 TYTT
81	532 12 88-61	Ecrou à collet 1/4-20

REMARQUE: Toutes les dimensions de composant sont
données en pouces É.-U. --1 pouce = 25,4 mm.

PIÈCES DE RECHANGE

TRACTEUR - NO. DE MODÈLE LTH18 (JF18H42C), NO. DE PRODUIT 954 81 01-01

CARTER DE TONDEUSE



PIÈCES DE RECHANGE

TRACTEUR - NO. DE MODÈLE LTH18 (JF18H42C), NO. DE PRODUIT 954 81 01-01

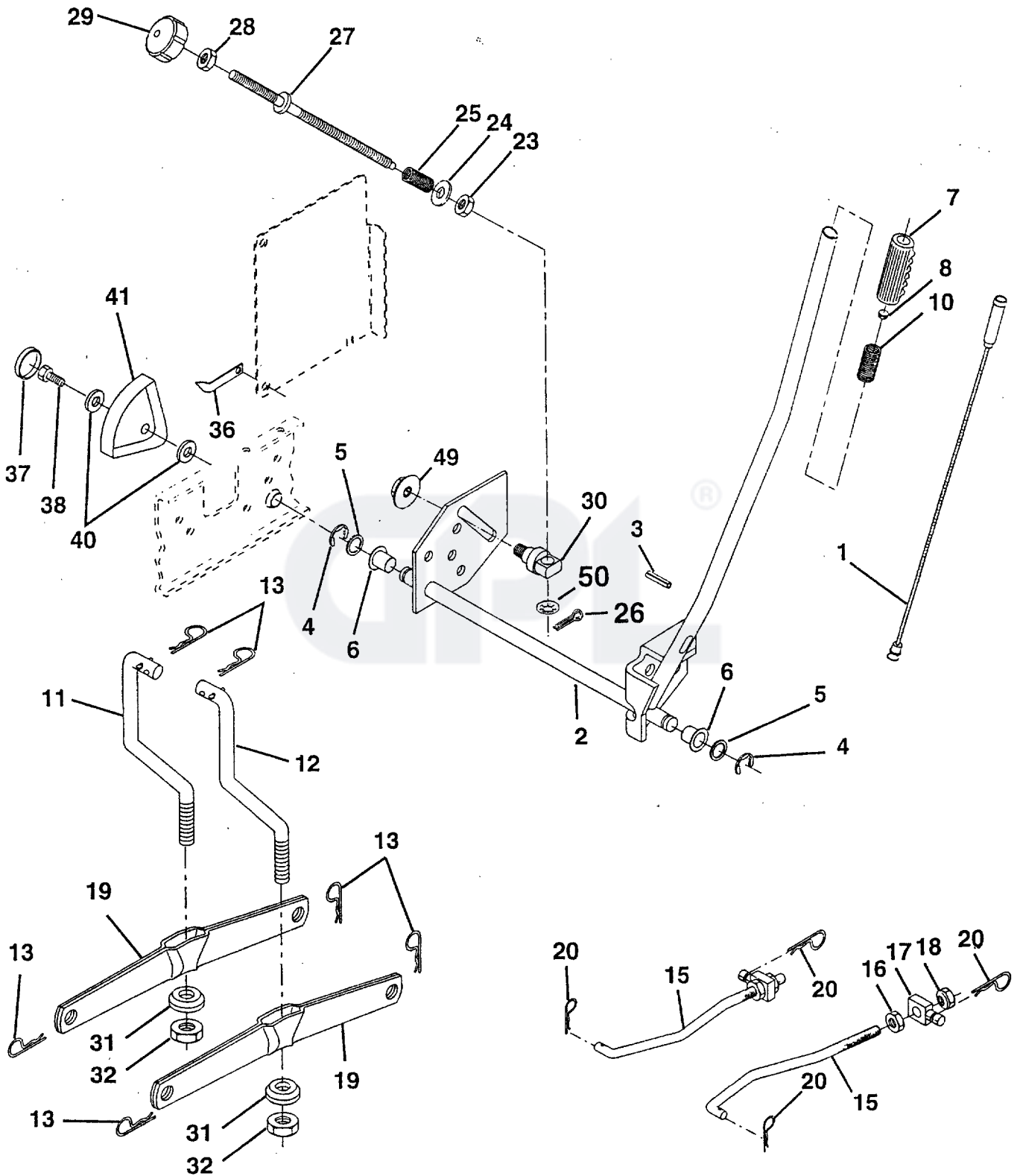
CARTER DE TONDEUSE

NO. DE RÉF.	NO DE PIÈCE	DESCRIPTION	NO. DE RÉF.	NO DE PIÈCE	DESCRIPTION
1	532 14 43-93	Ensemble du carter de tondeuse de 42 po.	44	532 14 00-88	Protecteur du mandrin C.G.
2	872 14 05-06	Boulon de chariot 5/16-18unc x 3/4	46	532 13 77-29	Vis taraudée H 1/4-20x5/8 T
3	532 13 80-17	Support de l'ensemble de la barre de non mouvement antérieure	54	532 13 39-43	Rondelle durcie
4	532 13 84-40	Support de l'ensemble de la barre de non mouvement du carter	55	532 14 00-84	Bras du galet-tendeur
5	532 12 46-70	Ressort de retenue	56	532 12 20-52	Entretoise de retenue
6	532 13 08-32	Bras de suspension arrière	59	532 14 10-43	Protecteur du galet-tendeur
8	532 85 08-57	Boulon 3/8-24 x 1,25 Cat. 8	61	532 13 19-50	Ressort de traction
9	810 03 06-00	Rondelle frein 3/8	68	532 14 42-00	Courroie trapézoïdale de tondeuse
10	532 14 02-96	Rondelle durcie de la lame de tondeuse	83	532 12 09-58	Rondelle frittée
11	532 13 84-98	Lame de tondeuse de broyeuse de 42 po.	84	532 15 60-84	Guide-courroie du galet-tendeur
12	532 12 98-95	Roulement à billes n°6024 (mandrin)	85	872 14 06-18	Boulon de chariot 3/8-16 x 2-1/4 Cat.5
13	532 13 76-45	Ensemble de l'arbre avec palier inférieur	90	874 76 06-16	Boulon H 3/8-16UNC X 1
14	532 12 87-74	Boîtier du mandrin ventilé	91	532 13 22-74	Ensemble de support du rouleau-guide, C.G.
15	532 11 04-85	Roulement à billes du mandrin	92	873 80 06-00	Écrou frein H avec insert 3/8-16
16	532 14 03-29	Dispositif du courant à air de la tondeuse	93	819 17 14-16	Rondelle 17/32 X 7/8 X 16 Ga
17	872 11 06-18	Boulon de chariot 3/8-16 x 2-1/4	94	532 13 22-64	Roller Nose 38 & 42
18	872 14 05-05	Boulon de chariot 5/16-18 x 5/8	95	532 13 22-73	Ensemble de support du rouleau-guide, C.D.
19	532 13 28-27	Boulon à épaulement	111	532 15 51-97	Console du support de roue C.G.
20	532 13 68-88	Chicane Vortex	112	532 15 51-98	Console du support de roue C.D.
21	873 68 05-00	Écrou auto-serrant 5/16-18 UNC	113	817 49 05-12	Vis à filets laminés 5/16 - 18 x 3/4
22	532 13 47-53	Raidisseur du support du carter de 42 po.	114	873 51 05-00	Écrou à taquets H 5/16 - 18 UNC
23	532 13 12-67	Support du déflecteur de la tondeuse	115	872 11 05-04	Boulon de chariot 5/16 - UNC x 1/2
24	532 10 53-04	Chapeau du manchon 80x 112	116	532 14 68-51	Boulon
25	532 12 37-13	Ressort de torsion du déflecteur	117	532 14 68-50	Support de roue
26	532 11 04-52	Rondelle frein	118	873 93 06-00	Écrou frein central 3/8-16 UNC
27	532 13 09-68	Déflecteur de l'herbe coupée	119	819 12 14-14	Rondelle 3/8 x 7/8 x 14 Ga.
28	819 11 10-16	Rondelle 1 1/32 x 5/8 x 16 Ja.	121	532 14 37-23	Console
29	532 13 14-91	Tige de charnière 6 75	125	876 02 08-16	Goupille fendue 1/4 x 1
30	532 13 87-76	Vis à filets laminés H	128	532 15 33-90	Rondelle
31	532 12 99-63	Rondelle d'entretoise de tondeuse	132	819 13 22-03	Rondelle 13/32 x 1-3/8 x 3 Ja.
32	532 15 35-35	Poulie du mandrin	--	532 14 50-24	Carter de 42" (Carter de tondeuse standard, commandez les éléments du rouleau-guide avec les nos. de réf. 90-95 et les éléments des supports de roue avec les nos. de réf. 111-121, et les éléments des plaques de broyeuse avec les nos. de réf. 101-106, et le jeu du Certificat CE EC42).
33	532 13 72-66	Écrou frein à bride en haut 9/16	--	532 13 07-94	Ensemble du mandrin (Y compris les nos. de réf. 8-10, 12-15, 31 et 33)
34	872 11 06-22	Boulon à tête ronde 3/8-16uncx1-3/4 Cat. 5			
35	532 13 38-35	Attache			
36	532 13 14-94	Poulie du galet-tendeur plat 3 060			
37	819 13 13-16	Rondelle 13/32 x 13/16 x 16			
38	532 13 28-23	Arrêtoir du ressort de l'entretoise			
40	873 68 06-00	Écrou auto-serrant 3/8-16 Unc			

REMARQUE: Toutes les dimensions de composant sont données en pouces É.-U. --1 pouce = 25,4 mm.

PIÈCES DE RECHANGE

TRACTEUR - NO. DE MODÈLE LTH18 (JF18H42C), NO. DE PRODUIT 954 81 01-01
ENSEMBLE DU LEVAGE DE TONDEUSE



PIÈCES DE RECHANGE

TRACTEUR - NO. DE MODÈLE LTH18 (JF18H42C), NO. DE PRODUIT 954 81 01-01

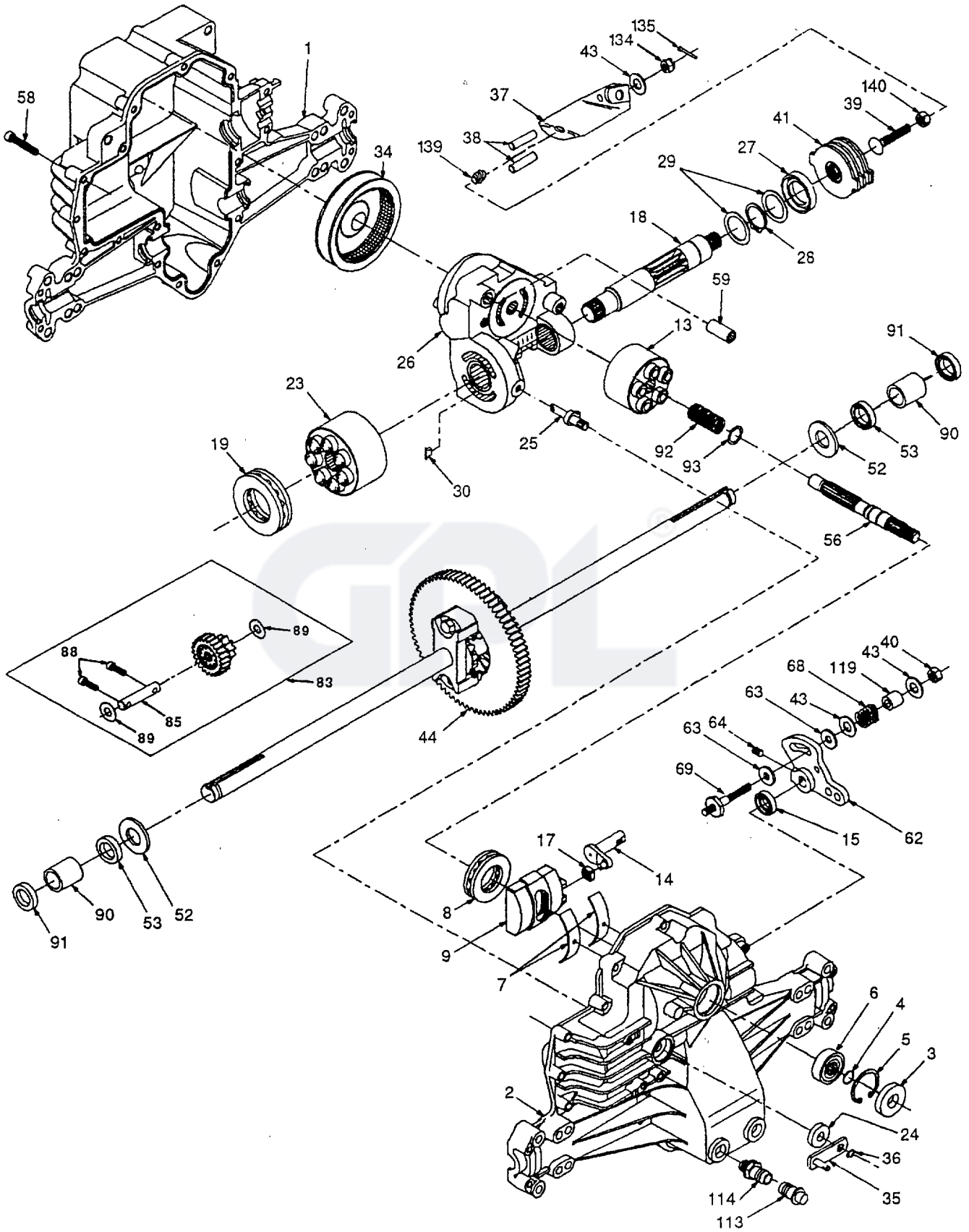
ENSEMBLE DU LEVAGE DE TONDEUSE

NO. DE RÉF.	NO DE PIÈCE	DESCRIPTION
1	532 13 69-73	Câble de l'ensemble intérieur avec plongeur
2	532 14 51-17	Arbre de l'ensemble du levage
3	532 10 57-67	Goupille cannelée
4	812 00 00-02	Bague en E n°5133-62
5	819 21 16-21	Rondelle 21/32 x 1 x 21 Ja.
6	532 12 01-83	Palier de nylon
7	532 12 56-31	Poignée cannelée du levier
8	532 12 45-26	Bouton de plongeur
10	532 12 25-12	Ressort de compression
11	532 13 98-65	Raccord de levage C.G.
12	532 13 98-66	Raccord de levage C.D.
13	532 12 46-70	Ressort de retenue
15	532 12 72-18	Raccord antérieur
16	873 35 08-00	Contre-écrou H 1/2-13 Unc
17	532 13 01-71	Tourillon
18	873 80 08-00	Écrou frein avec rondelle 1/2-13 unc
19	532 13 98-68	Bras de suspension arrière
20	532 12 46-60	Ressort de retenue
23	532 11 08-07	Écrou
24	819 13 10-16	Rondelle 13/32 x 5/8 x 16 Ja.
25	532 12 48-74	Ressort
26	876 02 03-08	Goupille fendue 3/32 x 1/2
27	532 12 69-71	Tige de levage réglable
28	873 35 06-00	Contre-écrou H 3/8-16 Unc
29	532 13 80-57	Bouton 3/8-16 Unc
30	532 15 02-33	Tourillon
31	532 14 03-02	Palier de pivot de levage
32	873 54 06-00	Écrou auto-serrant 3/8-24
36	532 15 50-97	Aiguille de l'indicateur de hauteur
37	532 12 39-35	Bouchon du trou
38	817 49 05-12	Vis à filets laminés 5/16-18 x 3/4
40	819 11 24-10	Rondelle 11/32 x 1-1/2 10 Ja.
41	532 12 39-34	Échelle de l'indicateur de hauteur
49	532 14 52-12	Écrou frein H
50	532 11 04-52	Rondelle frein

REMARQUE: Toutes les dimensions de composant sont données en pouces É.-U. --1 pouce = 25,4 mm.

PIÈCES DE RECHANGE

TRACTEUR - NO. DE MODÈLE LTH18 (JF18H42C), NO. DE PRODUIT 954 81 01-01
TRANSMISSION DE HYDRO GEAR - NO. DE MODÈLE 319-0650



PIÈCES DE RECHANGE

TRACTEUR - NO. DE MODÈLE LTH18 (JF18H42C), NO. DE PRODUIT 954 81 01-01

TRANSMISSION DE HYDRO GEAR - NO. DE MODÈLE 319-0650

NO. DE RÉF.	NO. DE PIÈCE	DESCRIPTION	NO. DE RÉF.	NO. DE PIÈCE	DESCRIPTION
1	532 14 29-30	Boîtier inférieur	43	532 14 28-84	Rondelle 7/16 x 7/8 x 0,060
2	532 14 29-31	Ensemble du boîtier supérieur	44	532 15 08-29	Ensemble du différentiel
3	532 14 29-32	Joint d'étanchéité	52	532 14 29-91	Rondelle 3/4 x 1,5 x 0,13
4	532 14 29-28	Bague de fermeture de fer	53	532 14 29-61	Joint d'étanchéité 0,75 x 1,25 x 0,250
5	532 14 29-33	Bague de fermeture	56	532 14 29-63	Arbre d'entrée
6	532 14 29-34	Roulement à billes	58	532 14 29-64	Boulon 1/4-20 x 1,38
7	532 14 29-35	Roulement à berceaux	59	532 14 29-65	Cheville 0,5 OD x 0,43 ID x 0,750
8	532 15 07-71	Palier de butée 30 x 52 x 13	62	532 14 29-66	Bras de commande
9	532 14 29-37	Disque en nutation variable	63	532 14 29-67	Patin amortisseur
13	532 14 29-38	Ensemble de la bille du cylindre	64	532 14 29-20	Vis de pression
14	532 14 29-39	Tourillon bras	68	532 14 29-69	Ressort
15	532 14 29-40	Joint d'étanchéité	69	532 14 46-10	Goujon 5/16-24
17	532 14 29-41	Fente de la guide	83	532 14 29-71	Ensemble arbre de renvoi secondaire
18	532 15 07-72	Arbre	85	532 15 08-06	Arbre de renvoi secondaire
19	532 15 07-73	Palier de butée 42 x 68 x 16	88	532 14 29-73	Vis H
23	532 14 29-44	Ensemble de la bille du cylindre	89	532 14 29-74	Rondelle
24	532 14 29-45	Joint d'étanchéité 10 x 25 x 7	90	532 14 29-75	Manchon de roulement
25	532 14 29-46	Levier de commande de dérivation	91	532 14 29-76	Râcleur du joint d'étanchéité
26	532 15 07-74	Jeu de l'ensemble de la section centrale	92	532 14 29-77	Bille de ressort
27	532 14 29-48	Joint d'étanchéité 26 x 42 x 8	93	532 14 29-78	Ressort de butée
28	532 14 29-49	Bague de fermeture	113	532 14 29-17	Chapeau de l'ensemble de ventilation
29	532 14 29-50	Rondelle 26 x 35 x 1	114	532 14 29-18	Ensemble du joint torique emboîté
34	532 14 29-51	Élément du filtre d'huile	119	532 14 29-80	Entretoise
35	532 14 29-52	Bras de dérivation	134	532 14 46-07	Écrou crénelé
36	532 14 29-53	Bague de fermeture	135	532 14 46-08	Goupille fendue
37	532 14 29-54	Bras commandé	139	532 15 07-75	Ressort de compression
38	532 14 29-55	Cheville commandée	140	532 15 07-76	Écrou 5/16-24
39	532 15 07-77	Boulon 5/16-24 x 1-3/4			
40	532 15 07-78	Écrou frein H 5/16-24 UNJC			
41	532 14 29-58	Rotor du frein/Jeu du stator			

REMARQUE
données en pouces E.-U.

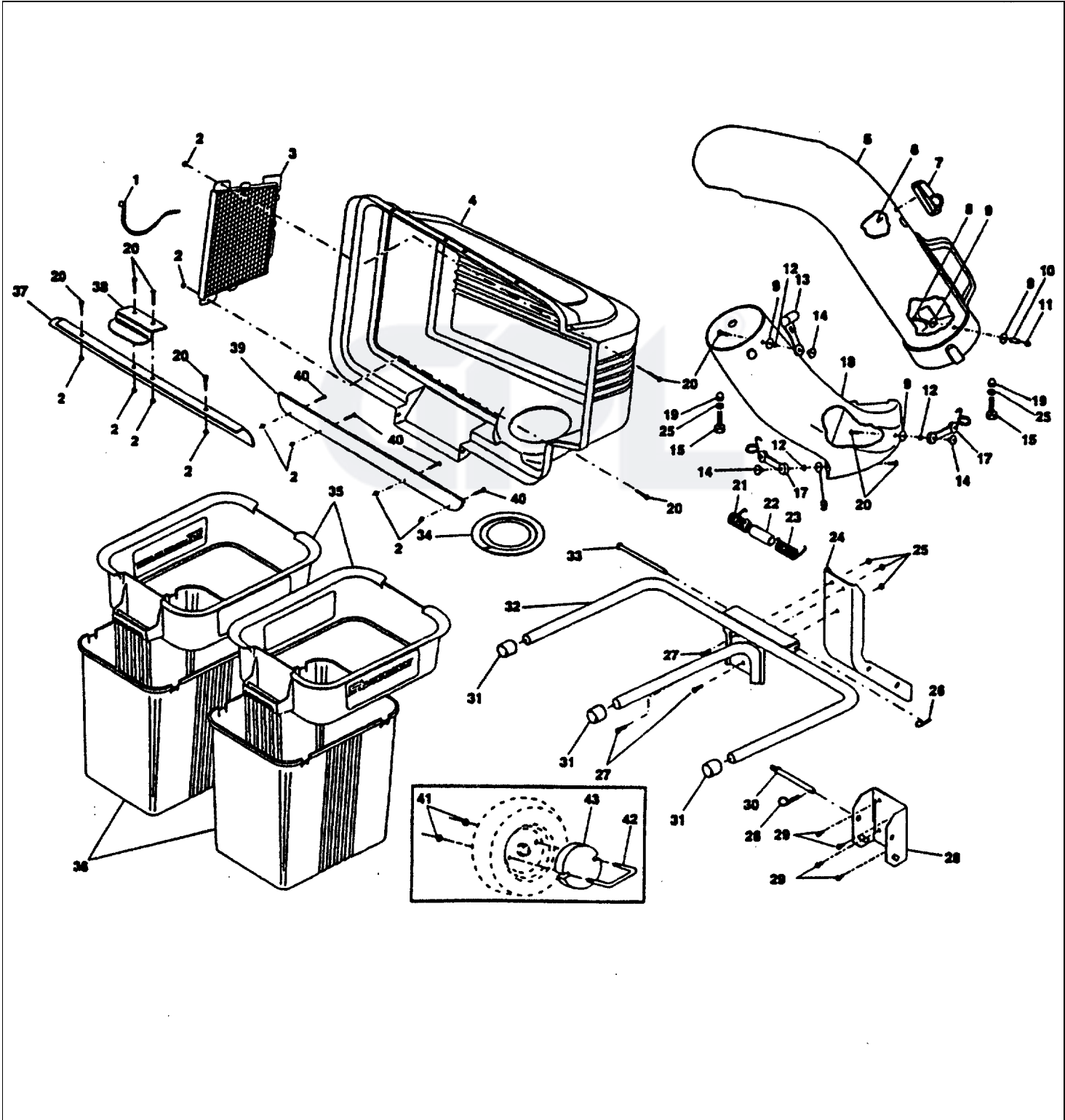
1 pouce = 25,4 mm.

JONSERED FRANCE

BAC DE RAMASSAGE

JC 36 - Pour LR 13

NOTE : Pour faciliter leur identification, les composants n'ont pas été dessinés à la même échelle



JONSERED FRANCE

BAC DE RAMASSAGE

JC 36 - Pour LR 13

NOTE : Pour faciliter leur identification, les composants n'ont pas été dessinés à la même échelle

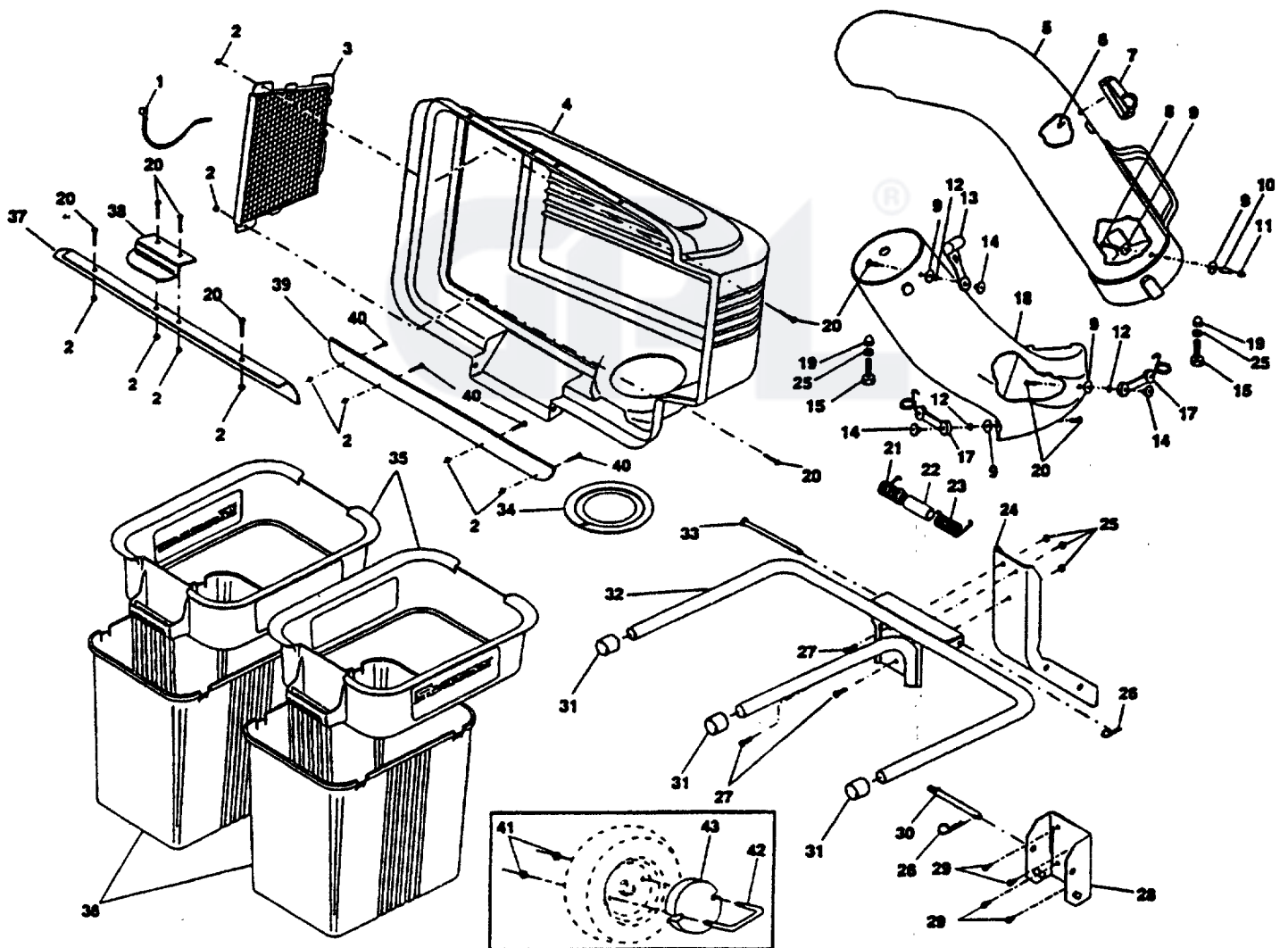
REP. N°	N° DE REFERENCE	DESIGNATION	QUANT
		Ce dispositif n'est pas compris dans l'équipement standard du tracteur de pelouse	
1		Câble	
2	532 06 91-80	Ecrou autofreiné #10-24	
3	532 12 75-33	Grille du couvercle	
4	532 12 68-16	Couvercle	
5	532 12 85-98	Tube, partie supérieure	
6	818 02 10-08	Vis spéciale	
7	532 13 09-33	Indicateur de bac plein	
8	532 08 71-75	Vis #10-24 x 1-1/8	
9		Rondelle plate 3/16 x 3/4	
10	532 00 72-06	Entretoise	
11	532 06 08-67	Ecrou	
12		Rondelle	
13	532 10 98-08	Attache élastique	
14	532 00 20-29	Ecrou soudé	
15	874 93 05-16	Vis H 5/16-18 x 1	
17	532 13 07-58	Attache élastique complète	
18	532 13 12-70	Tube, partie inférieure	
19	532 13 38-41	Ecrou	
20	871 09 10-08	Vis #10-24 x 1/2	
21	532 13 27-96	Ressort côté gauche du couvercle	
22	532 13 32-35	Tube d'écartement	
23	532 13 29-83	Ressort côté droit du couvercle	
24	532 12 77-20	Bras support	
25	873 68 05-00	Ecrou autofreiné 5/16 x 18	
26		Epingle	
27	874 76 05-14	Vis H 5/16-18 x 7/8	
28	532 13 08-89	Support de fixation	
29	817 49 05-08	Vis H à filetage roulé, 5/16-18 x 1/2	
30	532 13 11-37	Axe de bras support	
31	532 13 44-96	Bouchon d'extrémité de tube	
32	532 12 69-19	Chassis du collecteur	
33	532 12 86-00	Axe d'articulation du couvercle	
34	532 12 75-34	Joint de couvercle	
35	532 12 95-85	Réhausse de bac de ramassage	
36	532 12 95-86	Bac de ramassage	
37	532 13 22-56	Joint à lèvres du couvercle	
38	532 13 18-59	Poignée de verrouillage du couvercle	
39	532 13 54-95	Bande de joint	
40	871 09 10-08	Vis #10-24 x 1/2	
41	873 68 06-00	Ecrou autofreiné 3/8-16	
42	532 12 36-59	Etrier fileté pour fixation de masse	
43	532 12 36-35	Masse d'alourdissement pour les roues avant	

JONSERED FRANCE

BAC DE RAMASSAGE

JCE 42 - Pour LT13 - LTH13 - LT15 - LTH16 - LTH18

NOTE : Pour faciliter leur identification, les composants n'ont pas été dessinés à la même échelle



JONSERED FRANCE

BAC DE RAMASSAGE

JCE 42 - Pour LT13 - LTH13 - LT15 - LTH16 - LTH18

NOTE : Pour faciliter leur identification, les composants n'ont pas été dessinés à la même échelle

REP. N°	N° DE REFERENCE	DESIGNATION	QUANT.
		Ce dispositif n'est pas compris dans l'équipement standard du tracteur de pelouse	
1	532 00 71-92	Câble	
2	532 06 91-80	Ecrou autofreiné #10-24	
3	532 12 75-33	Grille du couvercle	
4	532 12 68-16	Couvercle	
5	532 12 68-40	Goulotte, partie supérieure	
6	818 02 10-08	Vis spéciale	
7	532 13 09-33	Indicateur de bac plein	
8	532 08 71-75	Vis #10-24 x 1-1/8	
9	_____	Rondelle plate 3/16 x 3/4	
10	532 00 72-06	Entretoise	
11	532 06 08-67	Ecrou borgne #10-24	
12	810 07 10-00	Rondelle	
13	532 10 98-08	Attache élastique	
14	532 00 20-29	Ecrou soudé	
15	874 93 05-16	Vis H 5/16-18 x 1	
17	532 13 07-58	Attache élastique complète	
18	532 12 68-39	Goulotte, partie inférieure	
20	871 09 10-08	Vis #10-24 x 1/2	
21	532 13 27-96	Ressort côté gauche du couvercle (noir)	
22	532 13 32-35	Tube d'écartement	
23	532 13 29-83	Ressort côté droit du couvercle (gris)	
24	532 12 68-13	Poutre support	
25	873 68 05-00	Ecrou autofreiné 5/16 x 18	
26	_____	Epingle	
27	874 76 05-12	Vis H 5/16-18 x 3/4	
28	532 13 08-89	Etrier support	
29	873 68 05-00	Ecrou autofreiné 5/16 x 18	
30	532 13 11-37	Broche d'étrier support	
31	532 13 44-96	Capuchon d'extrémité de tube	
32	532 12 69-19	Cadre du collecteur	
33	532 12 86-00	Axe d'articulation du couvercle	
34	532 12 75-34	Joint de couvercle	
35	532 12 95-85	Réhausse de bac de ramassage	
36	532 12 95-86	Bac de ramassage	
37	532 13 22-56	Joint à lèvres du couvercle	
38	532 13 18-59	Poignée de verrouillage du couvercle	
39	532 13 54-95	Bande de joint	
40	871 09 10-08	Vis #10-24 x 1/2	