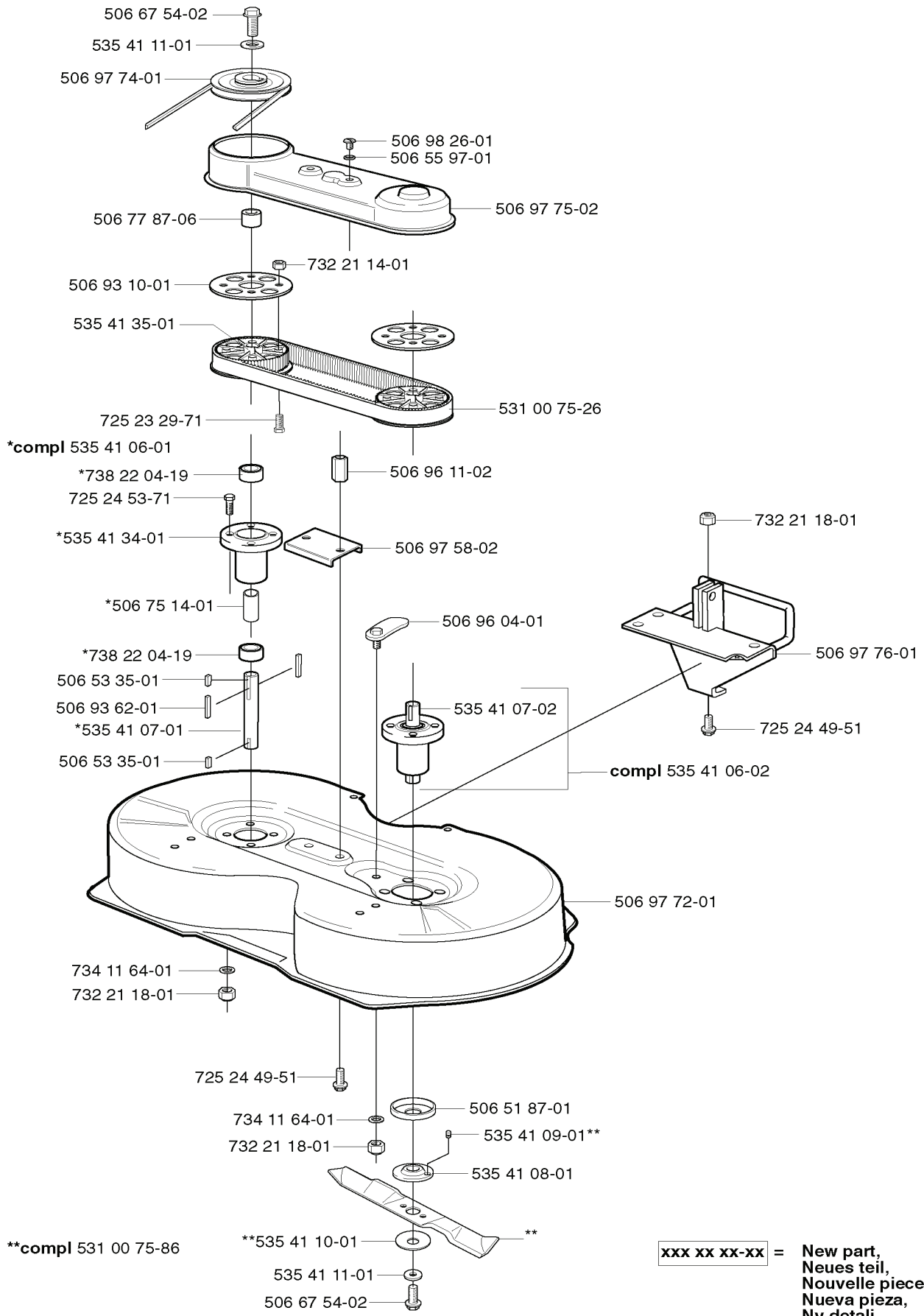


RESERVDELSKATALOG
: HUSQVARNA

Reservdelslista

RESERVDELSLISTA

T Bio 90
compl 506 97 09-07



**compl 531 00 75-86

**xxx xx xx-xx = New part,
 Neues teil,
 Nouvelle piece,
 Nueva pieza,
 Ny detalj**

REF.	ART. NR	ARTIKELBESKRIVNING	ANMÄRKNING	KIT
506 97 09-07	506970907	KLIPPAGGREGAT	BIO 90	1
506 67 54-02	506675402	SKRUV EHHFM		1
506 97 74-01	506977401	REMSKIVA		1
506 77 87-06	506778706	DISTANSBRICKA		1
506 93 10-01	506931001	FLÄNS		1
535 41 35-01	535413501	REMSKIVA		1
725 23 29-71	725232971	SKRUV EHHM		1
535 41 06-01	535410601	KNIVHUS KPL		1
725 24 53-71	725245371	SKRUV EHHM		1
535 41 34-01	535413401	LAGERHUS		1
506 75 14-01	506751401	DISTANSBRICKA		1
738 22 04-19	738220419	KULLAGER		1
506 93 62-01	506936201	KIL		1
535 41 07-01	535410701	AXEL		1
506 53 35-01	506533501	PLATTKIL		1
734 11 64-01	734116401	BRICKA		1
732 21 18-01	732211801	LOCK NUT		1
531 00 75-86	531007586	KNIV		1
535 41 10-01	535411001	KOPP		1
535 41 11-01	535411101	BRICKA		1
535 41 08-01	535410801	ADAPTER		1
535 41 09-01	535410901	TAPP		1
506 51 87-01	506518701	DAMMSKYDD		1
506 97 72-01	506977201	KLIPPKÅPA		1
535 41 06-02	535410602	KNIVHUS KPL		1
725 24 49-51	725244951	SCREW		1
506 97 76-01	506977601	FÄSTE		1
535 41 07-02	535410702	AXEL		1
506 96 04-01	506960401	ECCENTRIC		1
506 97 58-02	506975802	FÄSTE		1
506 96 11-02	506961102	DISTANSMUTTER		1
531 00 75-26	531007526	REM		1
732 21 14-01	732211401	LOCK NUT		1
506 97 75-02	506977502	REMKÅPA		1
506 55 97-01	506559701	BRICKA		1
506 98 26-01	506982601	SCREW		1

S Leverans endast som reservdel

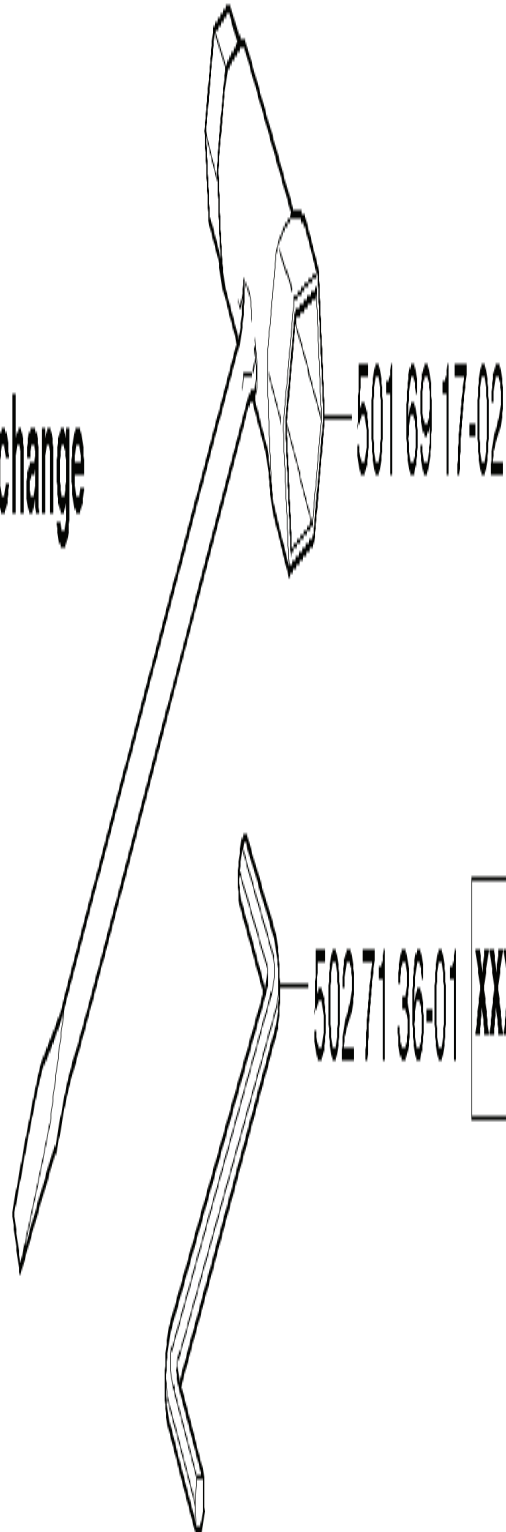
Delivery as spare part only

Nur als Ersatzteil lieferbar

Livrable seulement comme pièce de rechange

Solo como repuesto

Zasíla se jenom jako náhradní díl

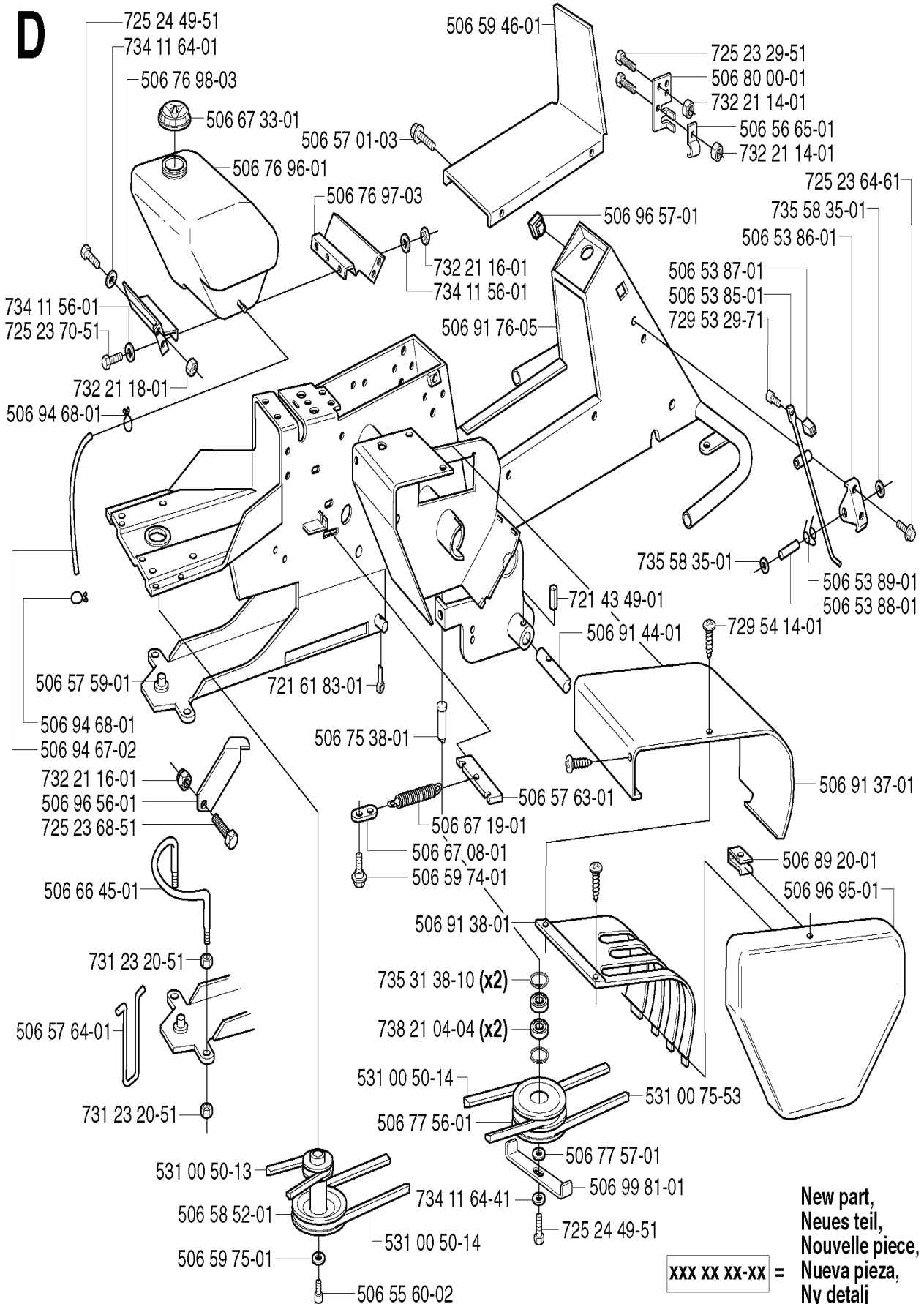


xxx xx xx-xx

= New part,
Neues teil,
Nouvelle piece,
Nueva pieza,
Ny detalj

REF.	ART. NR	ARTIKELBESKRIVNING	ANMÄRKNING	KIT
501 69 17-02	501691702	KOMBINYCKEL		1
502 71 36-01	502713601	NYCKEL		1

D



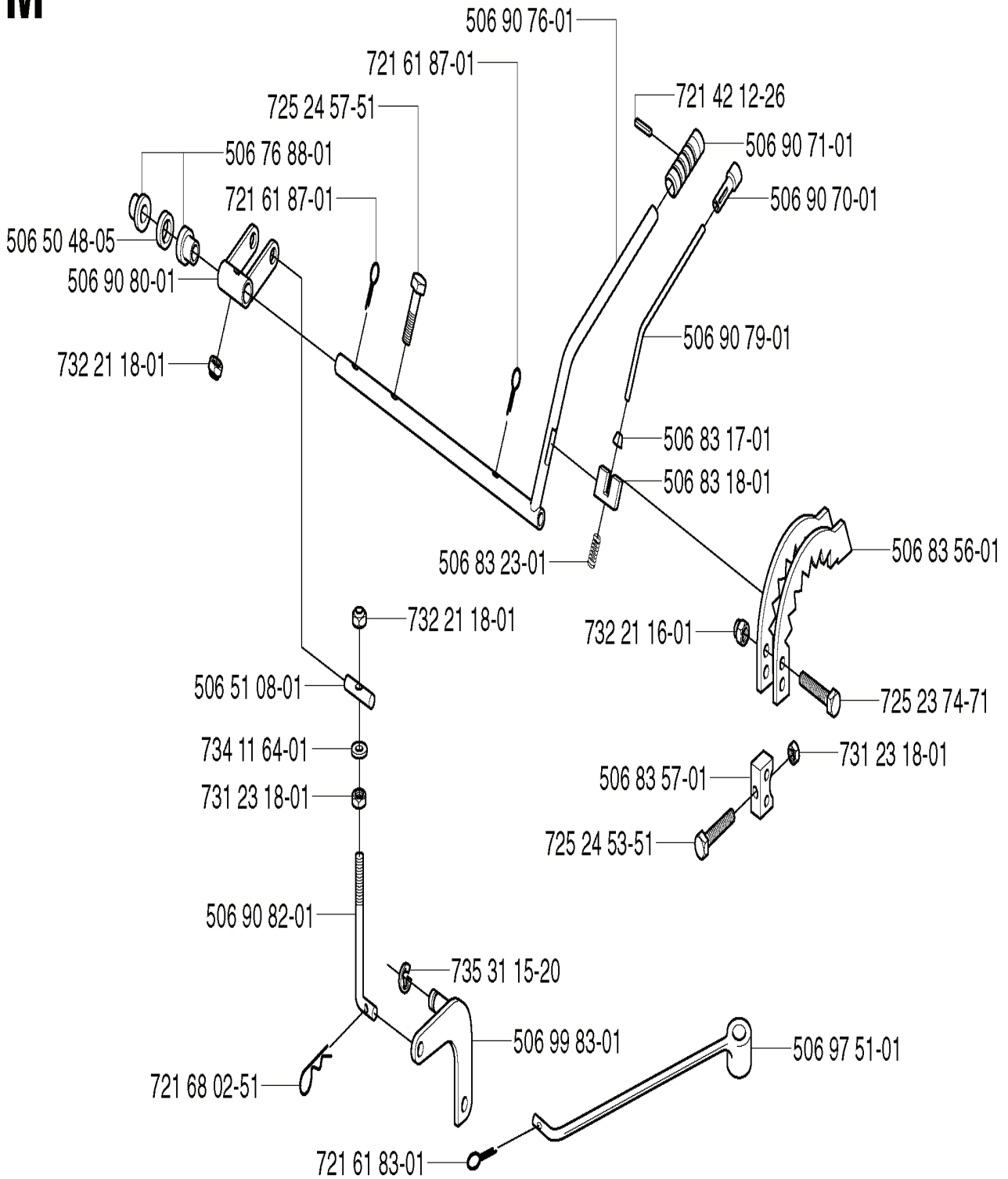
New part,
Neues teil,
Nouvelle piece,
Nueva pieza,
Ny detalj

xxx xx xx-xx =

REF.	ART. NR	ARTIKELBESKRIVNING	ANMÄRKNING	KIT
734 11 64-01	734116401	BRICKA		1
506 76 98-03	506769803	FÄSTE		1
506 67 33-01	506673301	TANKLOCK KPL		1
506 57 01-03	506570103	SKRUV EHHFM		1
506 76 96-01	506769601	BRÄNSLETANK		1
506 76 97-03	506769703	FÄSTE		1
734 11 56-01	734115601	BRICKA		1
725 23 70-51	725237051	SCREW		1
732 21 18-01	732211801	LOCK NUT		1
506 57 59-01	506575901	LAGERTAPP		1
506 94 68-01	506946801	TRÅDKLÄMMA		1
506 94 67-02	506946702	BRÄNSLESLANG		1
732 21 16-01	732211601	LOCK NUT		1
506 96 56-01	506965601	SKYDDSPLÅT		1
725 23 68-51	725236851	SCREW		1
506 66 45-01	506664501	REMSTYRARE		1
731 23 20-51	731232051	MUTTER (HEXAGON)		1
506 57 64-01	506576401	KABELHÅLLARE		1
531 00 50-13	531005013	REM		1
506 58 52-01	506585201	REMSKIVA		1
506 59 75-01	506597501	BRICKA		1
506 55 60-02	506556002	SCREW UNC		1
734 11 64-41	734116441	BRICKA		1
506 77 56-01	506775601	MELLANHJUL		1
531 00 50-14	531005014	REM		1
738 21 04-04	738210404	KULLAGER		2
735 31 38-10	735313810	SPÄRRING		2
506 91 38-01	506913801	REGLAGEPLÅT		1
506 59 74-01	506597401	SKRUV EHHFM		1
506 67 08-01	506670801	LÄNK		1
506 67 19-01	506671901	FJÄDER		1
506 75 38-01	506753801	AXEL		1
721 61 83-01	721618301	SPLIT PIN		1
506 91 76-05	506917605	RAM		1
506 59 46-01	506594601	LOCK GOLVTUNNEL		1
506 96 57-01	506965701	PLUGG		1
721 43 49-01	721434901	SPÄNNSTIFT		1
506 91 44-01	506914401	HJULAXEL		1
506 57 63-01	506576301	FJÄDERFÄSTE		1
531 00 75-53	531007553	REM		1
506 77 57-01	506775701	BRICKA		1

REF.	ART. NR	ARTIKELBESKRIVNING	ANMÄRKNING	KIT
506 99 81-01	506998101	REMSTYRARE		1
725 24 49-51	725244951	SCREW		1
506 96 95-01	506969501	CONTROL CAP		1
506 89 20-01	506892001	SPEED NUT		1
506 91 37-01	506913701	TÄCKPLATTA		1
729 54 14-01	729541401	SKRUV CRPANT		1
506 53 88-01	506538801	AXEL		1
506 53 89-01	506538901	FJÄDER		1
735 58 35-01	735583501	BRICKA		1
729 53 29-71	729532971	SKRUV CRPANT		1
506 53 85-01	506538501	LOCKING ARM		1
506 53 87-01	506538701	MANÖVERKNAPP		1
506 53 86-01	506538601	FÄSTE		1
725 23 64-61	725236461	SKRUV EHHFT		1
732 21 14-01	732211401	LOCK NUT		1
506 56 65-01	506566501	KLÄMMA		1
506 80 00-01	506800001	FÄSTE		1
725 23 29-51	725232951	SCREW		1

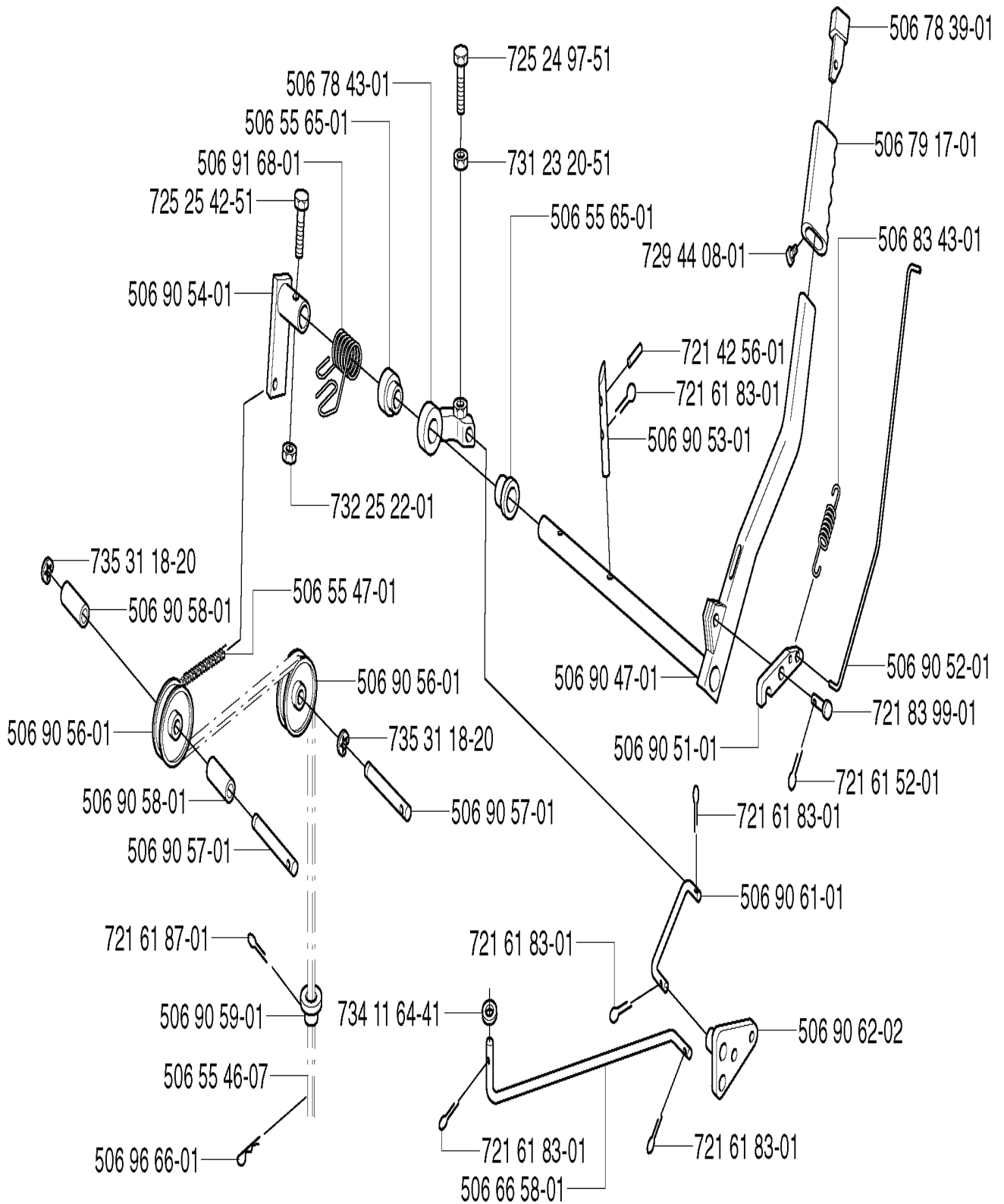
M



**xxx xx xx-xx = New part,
Neues teil,
Nouvelle piece,
Nueva pieza,
Ny detalj**

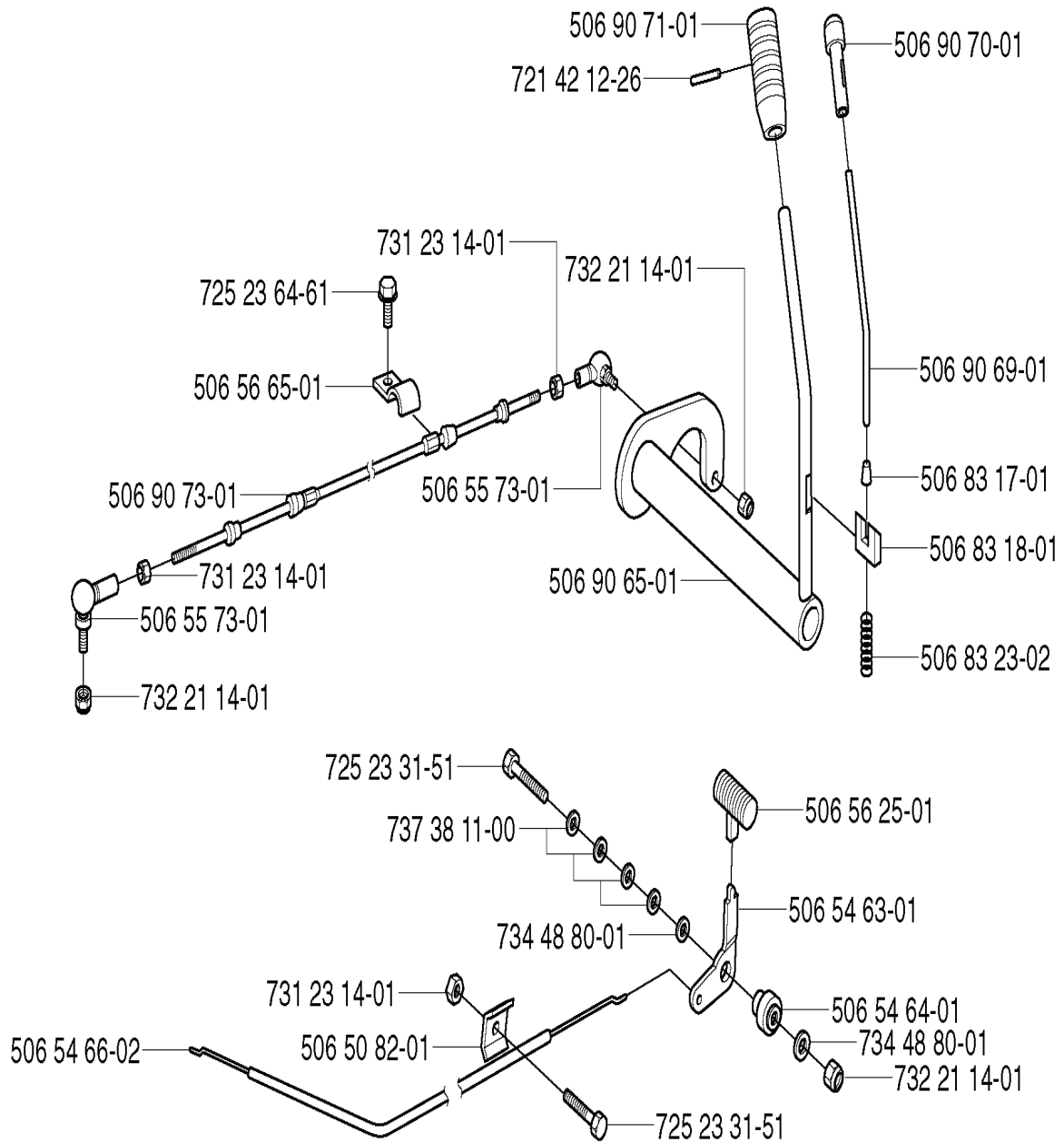
REF.	ART. NR	ARTIKELBESKRIVNING	ANMÄRKNING	KIT
506 90 76-01	506907601	LYFTSPAK KPL		1
721 61 87-01	721618701	SPLIT PIN		1
725 24 57-51	725245751	SCREW		1
506 76 88-01	506768801	BUSHING		1
506 50 48-05	506504805	BRICKA		1
506 90 80-01	506908001	HÄVARM		1
732 21 18-01	732211801	LOCK NUT		1
506 51 08-01	506510801	NIPPEL		1
734 11 64-01	734116401	BRICKA		1
731 23 18-01	731231801	MUTTER (HEXAGON)		1
506 90 82-01	506908201	HEIGHT ROD		1
721 68 02-51	721680251	SPRING COTTER		1
721 61 83-01	721618301	SPLIT PIN		1
506 99 83-01	506998301	LÄNK KPL		1
735 31 15-20	735311520	SPÄRRYTTARE		1
725 24 53-51	725245351	SKRUV EHHM		1
506 83 57-01	506835701	FÄSTE		1
732 21 16-01	732211601	LOCK NUT		1
506 83 23-01	506832301	FJÄDER		1
506 83 18-01	506831801	LÅS		1
506 83 17-01	506831701	END FITTING		1
506 90 79-01	506907901	TRYCKSTÅNG		1
506 97 51-01	506975101	KOPPLING		1
725 23 74-71	725237471	SKRUV EHHM		1
506 83 56-01	506835601	HÖJDSEGMENT		1
506 90 70-01	506907001	KNOPP		1
506 90 71-01	506907101	HANDTAG		1
721 42 12-26	721421226	SPÄNNSTIFT		1

L



REF.	ART. NR	ARTIKELBESKRIVNING	ANMÄRKNING	KIT
506 78 43-01	506784301	LÄNK KPL		1
506 55 65-01	506556501	LAGER		1
506 91 68-01	506916801	FJÄDER		1
725 25 42-51	725254251	SKRUV EHHM		1
506 90 54-01	506905401	LYFTARM		1
735 31 18-20	735311820	SPÄRRYTTARE		1
506 90 58-01	506905801	RÖRHILSA		1
721 61 87-01	721618701	SPLIT PIN		1
506 90 59-01	506905901	KEDJESTOPP		1
506 55 46-07	506554607	KEDJA		1
506 96 66-01	506966601	HAIR PIN COTTER		1
506 66 58-01	506665801	CLUTCH ROD REAR		1
721 61 83-01	721618301	SPLIT PIN		1
734 11 64-41	734116441	BRICKA		1
506 90 57-01	506905701	AXEL		1
506 90 56-01	506905601	BRYTHJUL		1
506 55 47-01	506554701	LINKAGE		1
732 25 22-01	732252201	HEXAGON LÅSMUTTER		1
725 24 97-51	725249751	SCREW		1
731 23 20-51	731232051	MUTTER (HEXAGON)		1
729 44 08-01	729440801	SCREW SLCSRT		1
721 42 56-01	721425601	SPÄNNSTIFT		1
506 90 53-01	506905301	PENNOR		1
506 90 47-01	506904701	LIFT LEVER Cmpl		1
506 90 51-01	506905101	SPÄRR		1
506 90 61-01	506906101	KOPPLINGSSTÅNG		1
506 90 62-02	506906202	LÄNK KPL		1
721 61 52-01	721615201	SPLIT PIN		1
721 83 99-01	721839901	CLEVIS PIN		1
506 90 52-01	506905201	TRYCKSTÅNG		1
506 83 43-01	506834301	FJÄDER		1
506 79 17-01	506791701	HANDTAG		1
506 78 39-01	506783901	KNAPP		1

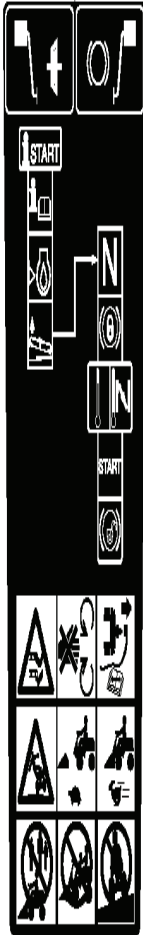
K



xxx xx xx-xx = New part,
 Neues teil,
 Nouvelle piece,
 Nueva pieza,
 Ny detalj

REF.	ART. NR	ARTIKELBESKRIVNING	ANMÄRKNING	KIT
506 90 71-01	506907101	HANDTAG		1
721 42 12-26	721421226	SPÄNNSTIFT		1
731 23 14-01	731231401	MUTTER (HEXAGON)		1
725 23 64-61	725236461	SKRUV EHHFT		1
506 56 65-01	506566501	KLÄMMA		1
506 90 73-01	506907301	VÄXELVÄLJARKABEL		1
506 54 66-02	506546602	GASVAJER KPL		1
506 50 82-01	506508201	KLÄMMA		1
725 23 31-51	725233151	SCREW		1
737 38 11-00	737381100	FJÄDERBRICKA		1
734 48 80-01	734488001	BRICKA		1
506 54 64-01	506546401	BUSHING		1
506 54 63-01	506546301	LEVER THROTTLE CONTR		1
506 56 25-01	506562501	HANDTAG		1
506 90 65-01	506906501	GEAR LEVER ASSY		1
506 55 73-01	506557301	VINKELLAS8 DIN71802		1
732 21 14-01	732211401	LOCK NUT		1
506 83 23-02	506832302	TRYCKFJÄDER		1
506 83 18-01	506831801	LÅS		1
506 83 17-01	506831701	END FITTING		1
506 90 69-01	506906901	TRYCKSTÅNG		1
506 90 70-01	506907001	KNOPP		1

R Warning
506 94 40-01



535 43 20-01



506 99 96-01



506 84 28-01



506 84 28-03



506 58 45-01



535 45 00-01



535 44 98-01

 **Husqvarna**

506 91 57-01



506 91 57-02



506 94 54-01



535 44 99-01

 **Husqvarna**

535 45 01-01 (x2)

 **Husqvarna**

 **Husqvarna**

535 44 94-01

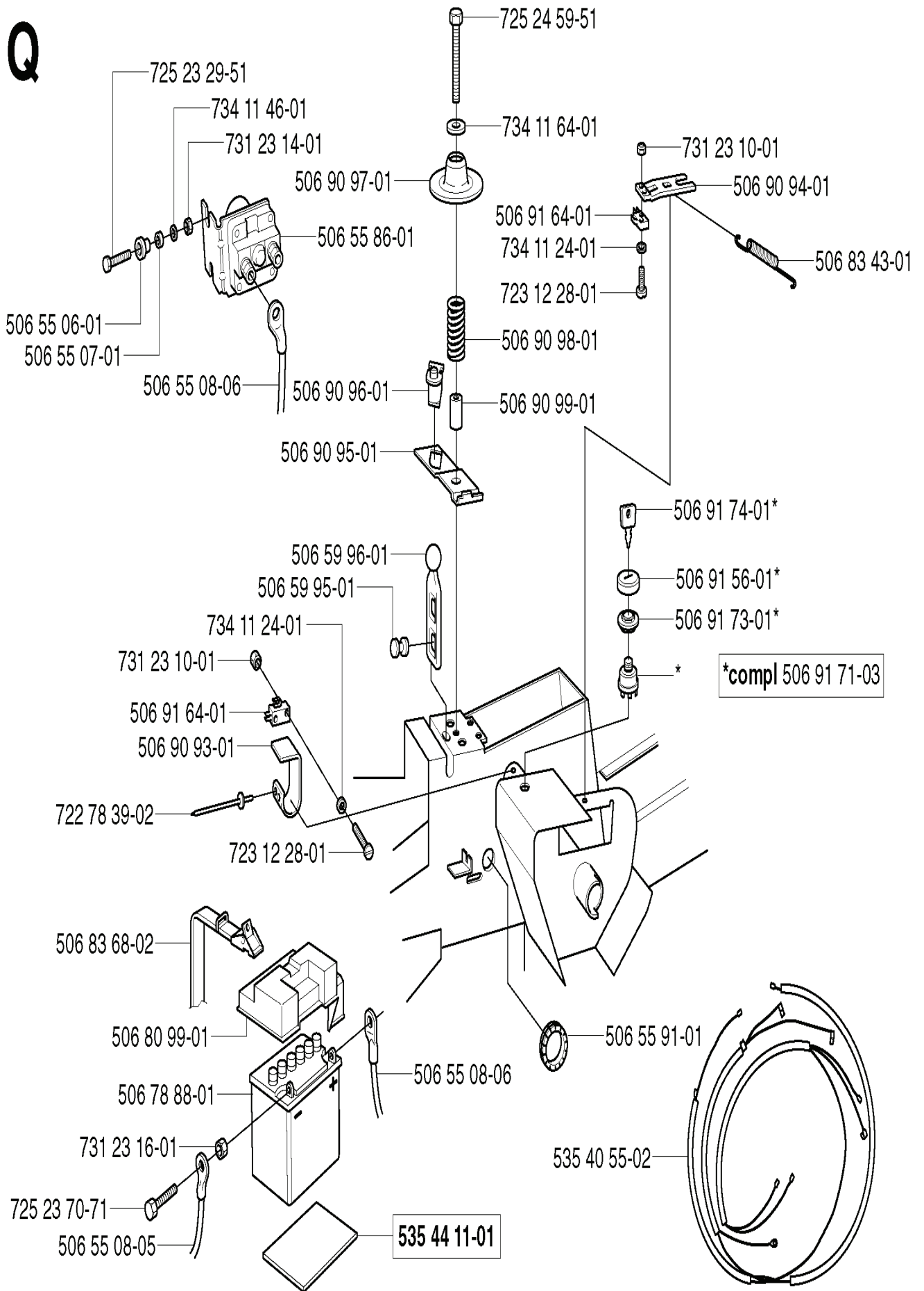
Rider 11 BioClip

Rider 11 BioClip

535 44 94-02

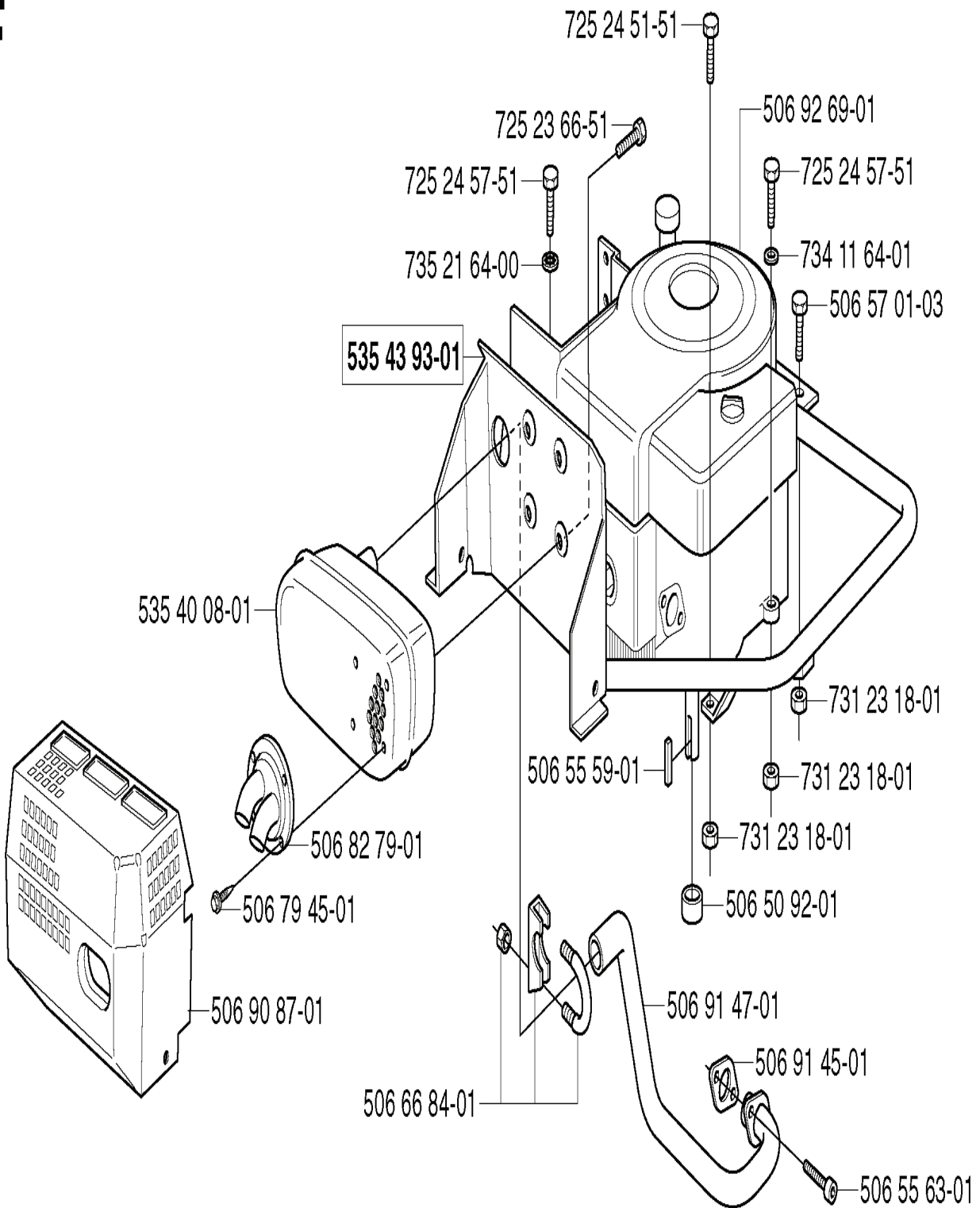
REF.	ART. NR	ARTIKELBESKRIVNING	ANMÄRKNING	KIT
506 94 40-01	506944001	DEKAL	WARNING	1
535 44 94-01	535449401	STRIPES MOTORKÅPA V		1
535 45 01-01	535450101	DEKAL		2
506 99 96-01	506999601	DEKAL		1
535 43 20-01	535432001	DEKAL		1
506 84 28-01	506842801	DEKAL		1
506 84 28-03	506842803	DEKAL		1
506 58 45-01	506584501	DEKAL		1
535 45 00-01	535450001	DEKAL		1
535 44 98-01	535449801	DEKAL		1
535 44 94-02	535449402	STRIPES MOTORKÅPA H		1
535 44 99-01	535449901	DEKAL		1
506 94 54-01	506945401	DEKAL		1
506 91 57-02	506915702	DEKAL		1
506 91 57-01	506915701	DEKAL		1

Q



REF.	ART. NR	ARTIKELBESKRIVNING	ANMÄRKNING	KIT
725 23 29-51	725232951	SCREW		1
734 11 46-01	734114601	BRICKA		1
731 23 14-01	731231401	MUTTER (HEXAGON)		1
506 90 97-01	506909701	FJÄDERBRICKA		1
506 55 86-01	506558601	RELÄ		1
506 55 06-01	506550601	PLUGG		1
506 55 07-01	506550701	INSULATING WASHER		1
506 55 08-06	506550806	STARTKABEL BATT-RELÄ		1
506 90 96-01	506909601	BRYTARE		1
506 90 95-01	506909501	SWITCH ATTACHMENT SE		1
506 59 96-01	506599601	GUMMISTROPP		1
506 59 95-01	506599501	KNAPP		1
731 23 10-01	731231001	MUTTER (HEXAGON)		1
506 90 93-01	506909301	BLADFJÄDER		1
723 12 28-01	723122801	SKRUV SLCHM		1
722 78 39-02	722783902	BLIND RIVET		1
506 83 68-02	506836802	REM		1
506 80 99-01	506809901	BATTERY COVER		1
506 78 88-01	506788801	BATTERI		1
731 23 16-01	731231601	MUTTER (HEXAGON)		1
725 23 70-71	725237071	SKRUV EHHM		1
506 55 08-05	506550805	STARTKABEL BATT-JORD		1
535 44 11-01	535441101	BATTERY MAT		1
535 40 55-02	535405502	KABLAGE		1
506 55 91-01	506559101	SKAVSKYDD		1
506 91 71-03	506917103	TÄNDNINGSLÅS		1
506 91 73-01	506917301	MUTTER		1
506 91 56-01	506915601	SKYDD		1
506 91 74-01	506917401	TANGENT		1
506 90 99-01	506909901	DISTANSRÖR		1
506 90 98-01	506909801	FJÄDER		1
734 11 24-01	734112401	BRICKA		1
506 91 64-01	506916401	MIKROBRYTARE		1
506 83 43-01	506834301	FJÄDER		1
506 90 94-01	506909401	FÄSTE		1
734 11 64-01	734116401	BRICKA		1
725 24 59-51	725245951	SKRUV EHHM		1

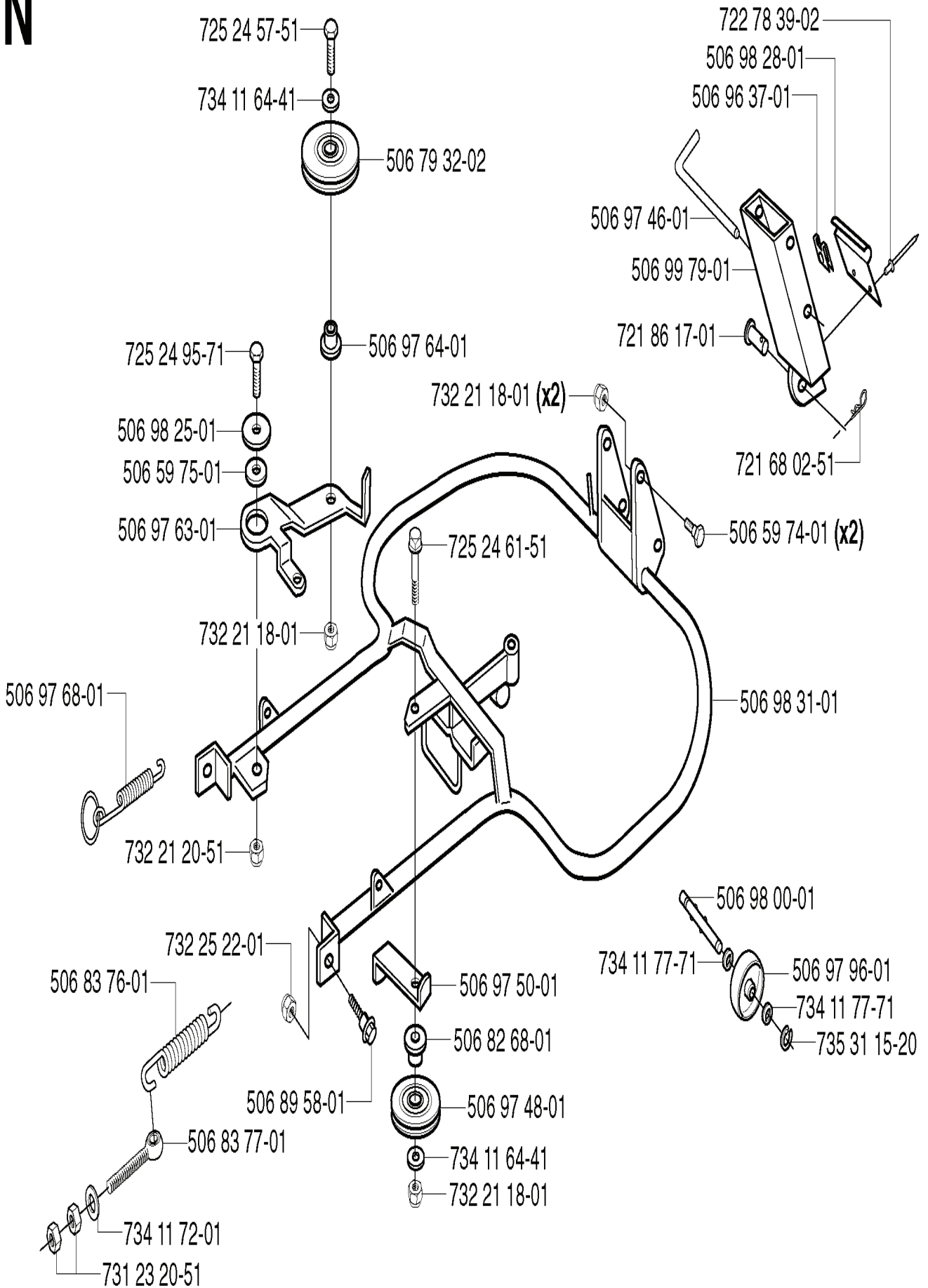
F



xxx xx xx-xx = New part,
 Neues teil,
 Nouvelle piece,
 Nueva pieza,
 Ny detalj

REF.	ART. NR	ARTIKELBESKRIVNING	ANMÄRKNING	KIT
725 24 51-51	725245151	SCREW		1
725 23 66-51	725236651	HEXAGONAL SCREW M6X12		1
735 21 64-00	735216400	LÅSBRICKA		1
535 43 93-01	535439301	MOTORBÅGE		1
535 40 08-01	535400801	LJUDDÄMPARE KPL		1
506 82 79-01	506827901	DEFLEKTOR		1
506 79 45-01	506794501	SCREW		1
506 90 87-01	506908701	VÄRMESKYDD		1
506 66 84-01	506668401	CLAMP ASSY		1
506 55 63-01	506556301	SCREW UNC		1
506 91 45-01	506914501	PACKNING		1
506 91 47-01	506914701	AVGASRÖR KPL		1
506 50 92-01	506509201	DISTANSHYLSA		1
731 23 18-01	731231801	MUTTER (HEXAGON)		1
506 55 59-01	506555901	KIL		1
506 57 01-03	506570103	SKRUV EHHFM		1
734 11 64-01	734116401	BRICKA		1
725 24 57-51	725245751	SCREW		1
506 92 69-01	506926901	MOTOR		1

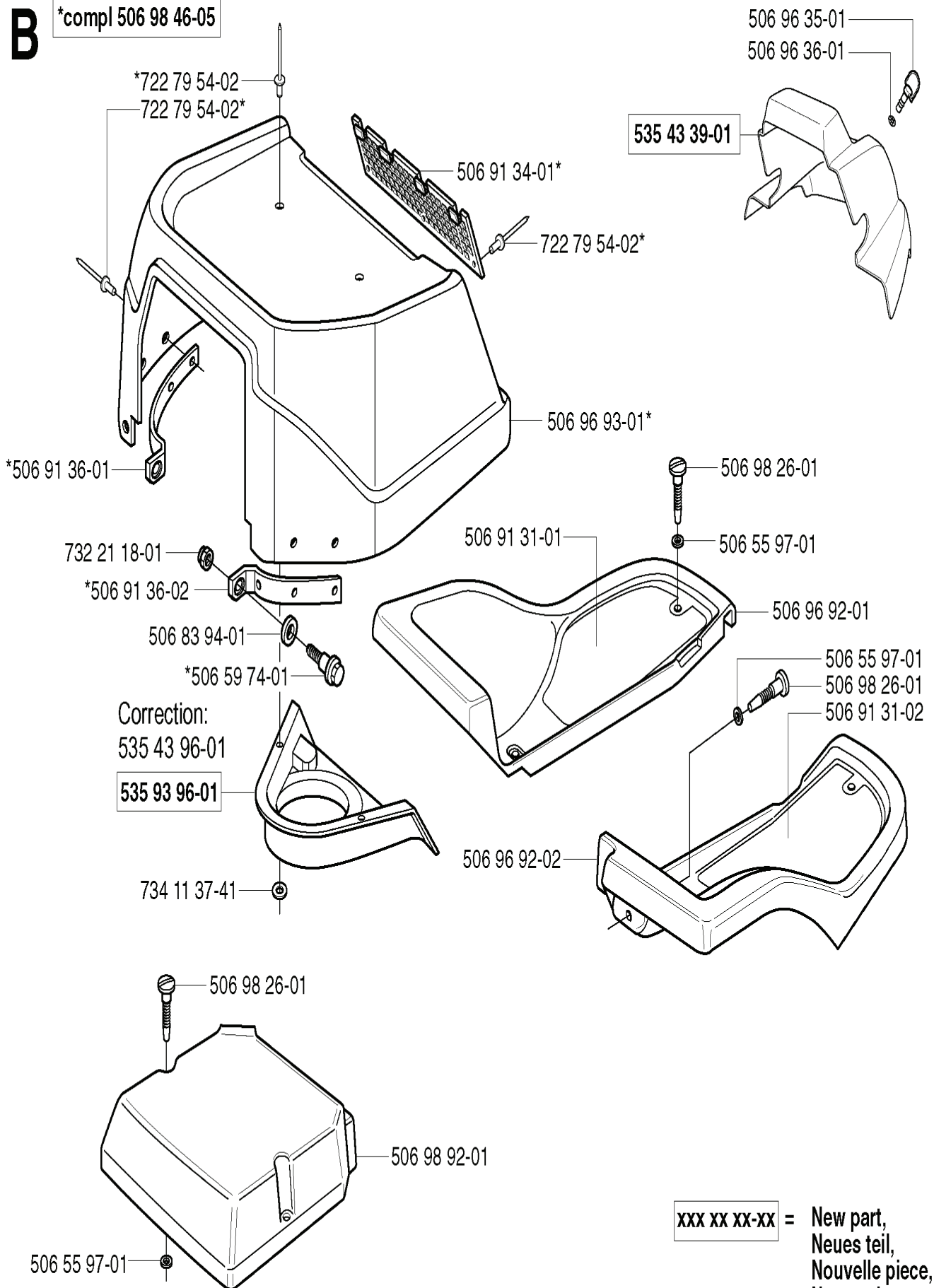
N



REF.	ART. NR	ARTIKELBESKRIVNING	ANMÄRKNING	KIT
725 24 57-51	725245751	SCREW		1
725 24 95-71	725249571	SKRUV EHHM		1
506 98 25-01	506982501	BRICKA		1
506 59 75-01	506597501	BRICKA		1
506 97 63-01	506976301	SPÄNNARM		1
506 97 68-01	506976801	FJÄDER		1
732 21 20-51	732212051	MUTTER		1
732 25 22-01	732252201	HEXAGON LÅSMUTTER		1
506 83 76-01	506837601	FJÄDER		1
506 89 58-01	506895801	COLLAR SCREW		1
506 83 77-01	506837701	RING BOLT		1
734 11 72-01	734117201	BRICKA		1
731 23 20-51	731232051	MUTTER (HEXAGON)		1
732 21 18-01	732211801	LOCK NUT		1
734 11 64-41	734116441	BRICKA		1
506 97 48-01	506974801	REMSKIVA		1
506 82 68-01	506826801	BUSHING		1
506 97 50-01	506975001	REMSTYRARE		1
725 24 61-51	725246151	SKRUV EHHM		1
506 97 64-01	506976401	BUSHING		1
506 79 32-02	506793202	REMSPÄNNARHJUL		1
506 97 46-01	506974601	PENNOR		1
506 99 79-01	506997901	LÄNK KPL		1
721 86 17-01	721861701	CLEVIS PIN		1
735 31 15-20	735311520	SPÄRRYTARE		1
734 11 77-71	734117771	BRICKA		1
506 97 96-01	506979601	HJUL		1
506 98 00-01	506980001	AXEL		1
506 98 31-01	506983101	AGGREGATRAM KPL		1
506 59 74-01	506597401	SKRUV EHHFM		2
721 68 02-51	721680251	SPRING COTTER		1
506 96 37-01	506963701	LÅSDON		1
506 98 28-01	506982801	FÄSTE		1
722 78 39-02	722783902	BLIND RIVET		1

B

*compl 506 98 46-05



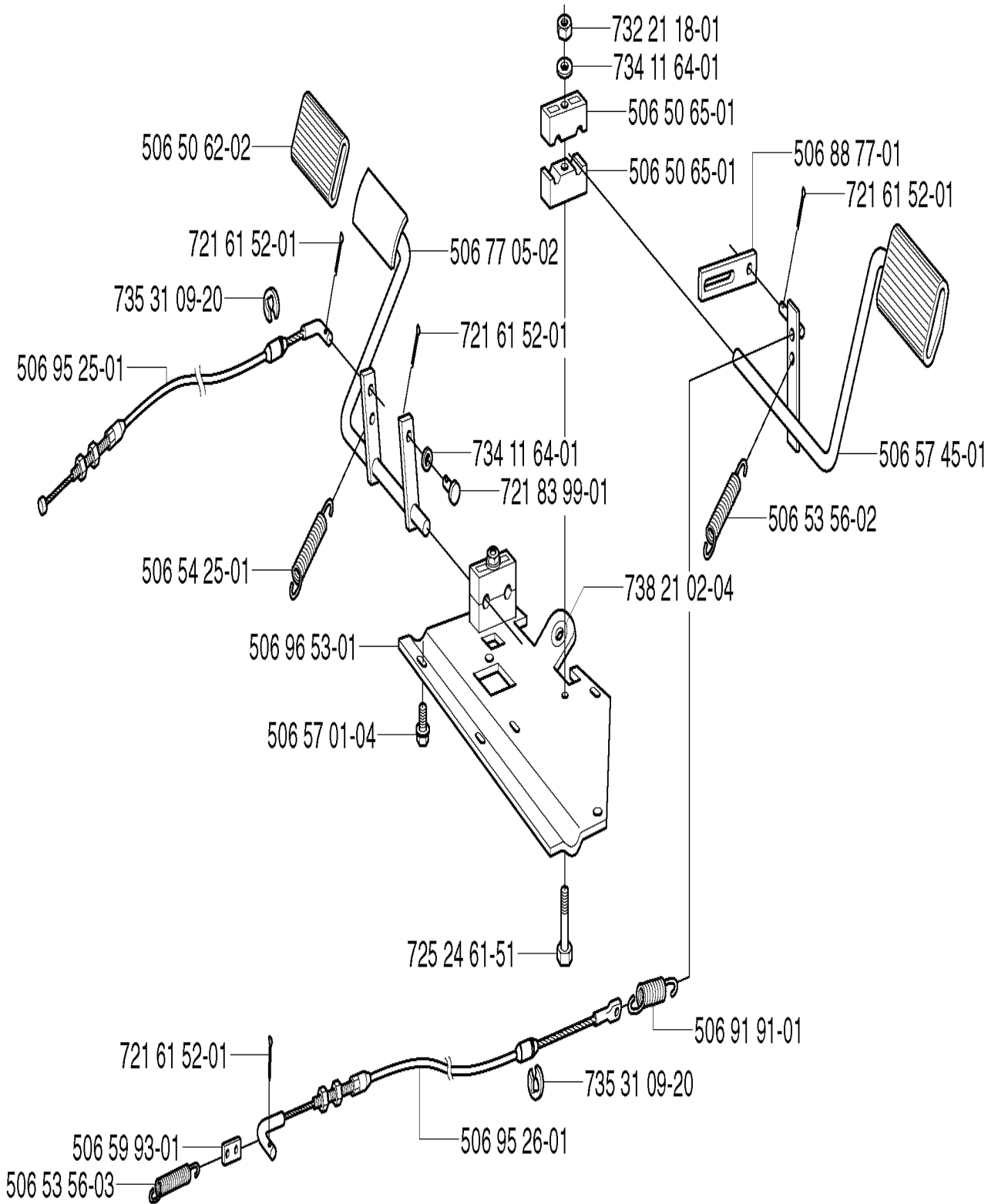
Correction:
535 43 96-01

535 93 96-01

xxx xx xx-xx = New part,
Neues teil,
Nouvelle piece,
Nueva pieza,
Ny detalj

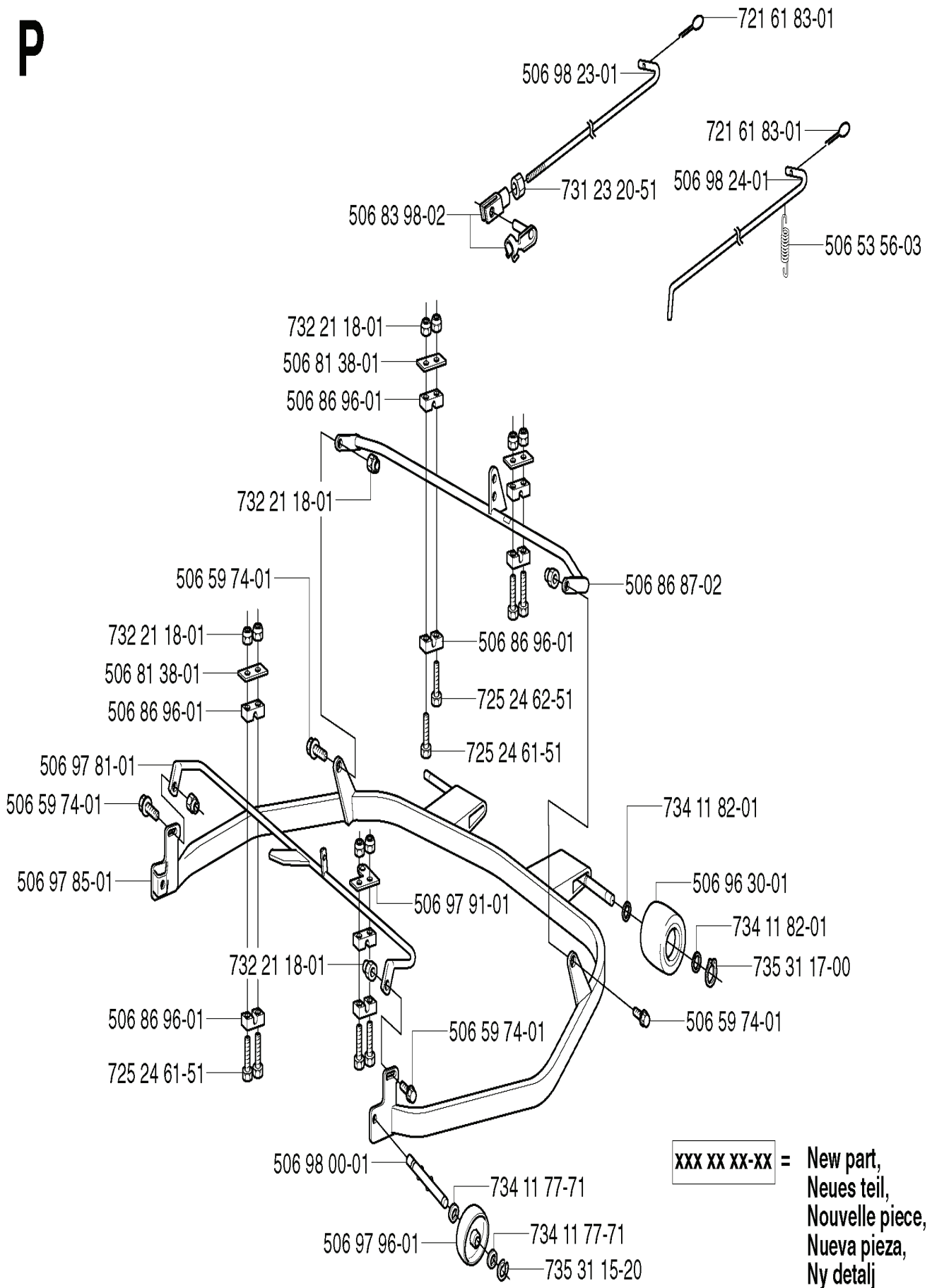
REF.	ART. NR	ARTIKELBESKRIVNING	ANMÄRKNING	KIT
506 98 46-05	506984605	MOTORKÅPA KPL		1
722 79 54-02	722795402	NIT		1
506 91 36-01	506913601	FÄSTE		1
732 21 18-01	732211801	LOCK NUT		1
506 91 36-02	506913602	FÄSTE		1
506 83 94-01	506839401	FJÄDERBRICKA		1
506 59 74-01	506597401	SKRUV EHHFM		1
535 43 96-01	535439601	LUFTLEDARE	CORRECTION:	1
734 11 37-41	734113741	BRICKA		1
506 98 26-01	506982601	SCREW		1
506 55 97-01	506559701	BRICKA		1
506 98 92-01	506989201	KÅPA		1
506 96 92-02	506969202	FLYGEL HÖ.		1
506 91 31-02	506913102	FOTMATT A H		1
506 96 92-01	506969201	FLYGEL VÅ.		1
506 91 31-01	506913101	FOTMATT A V		1
506 96 93-01	506969301	MOTORKÅPA		1
506 91 34-01	506913401	AIR GRIND		1
535 43 39-01	535433901	KÅPA		1
506 96 36-01	506963601	BRICKA		1
506 96 35-01	506963501	VRIDTAPP		1

J



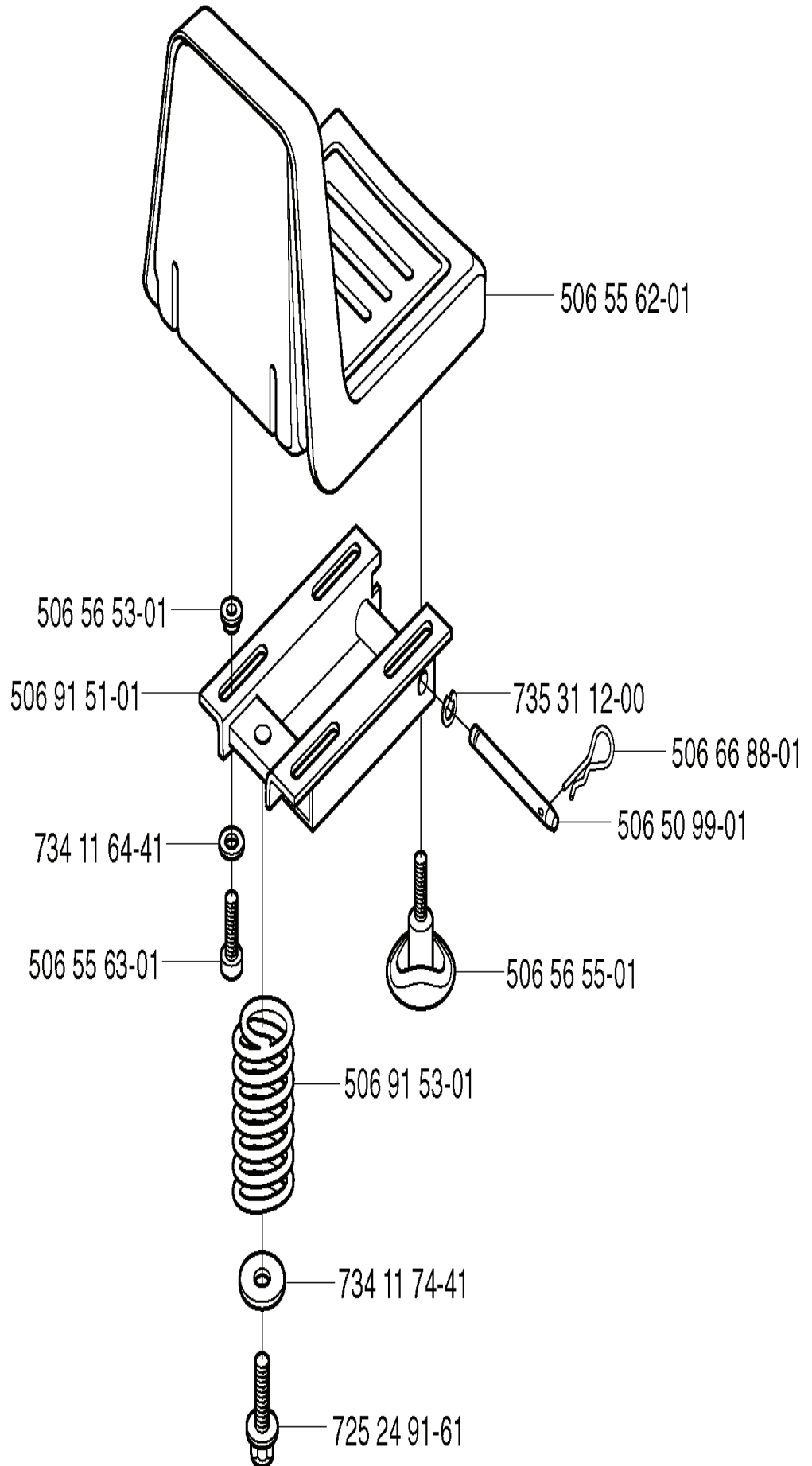
REF.	ART. NR	ARTIKELBESKRIVNING	ANMÄRKNING	KIT
506 50 62-02	506506202	PEDAL RUBBER		1
506 95 25-01	506952501	WIRE KPL		1
506 54 25-01	506542501	FJÄDER		1
506 96 53-01	506965301	PEDALPLATTA		1
506 57 01-04	506570104	SKRUV EHHFM		1
721 61 52-01	721615201	SPLIT PIN		1
506 59 93-01	506599301	LÄNK		1
506 53 56-03	506535603	DRAGFJÄDER		1
506 95 26-01	506952601	KABEL		1
735 31 09-20	735310920	SPÄRRYTARE		1
506 91 91-01	506919101	BROMSFJÄDER		1
725 24 61-51	725246151	SKRUV EHHM		1
738 21 02-04	738210204	KULLAGER		1
721 83 99-01	721839901	CLEVIS PIN		1
506 77 05-02	506770502	KOPPLINGSPEDAL KPL		1
732 21 18-01	732211801	LOCK NUT		1
734 11 64-01	734116401	BRICKA		1
506 50 65-01	506506501	LAGERSTÖD		1
506 53 56-02	506535602	FJÄDER		1
506 57 45-01	506574501	BROMSPEDAL KPL		1
506 88 77-01	506887701	LÄNK		1

P



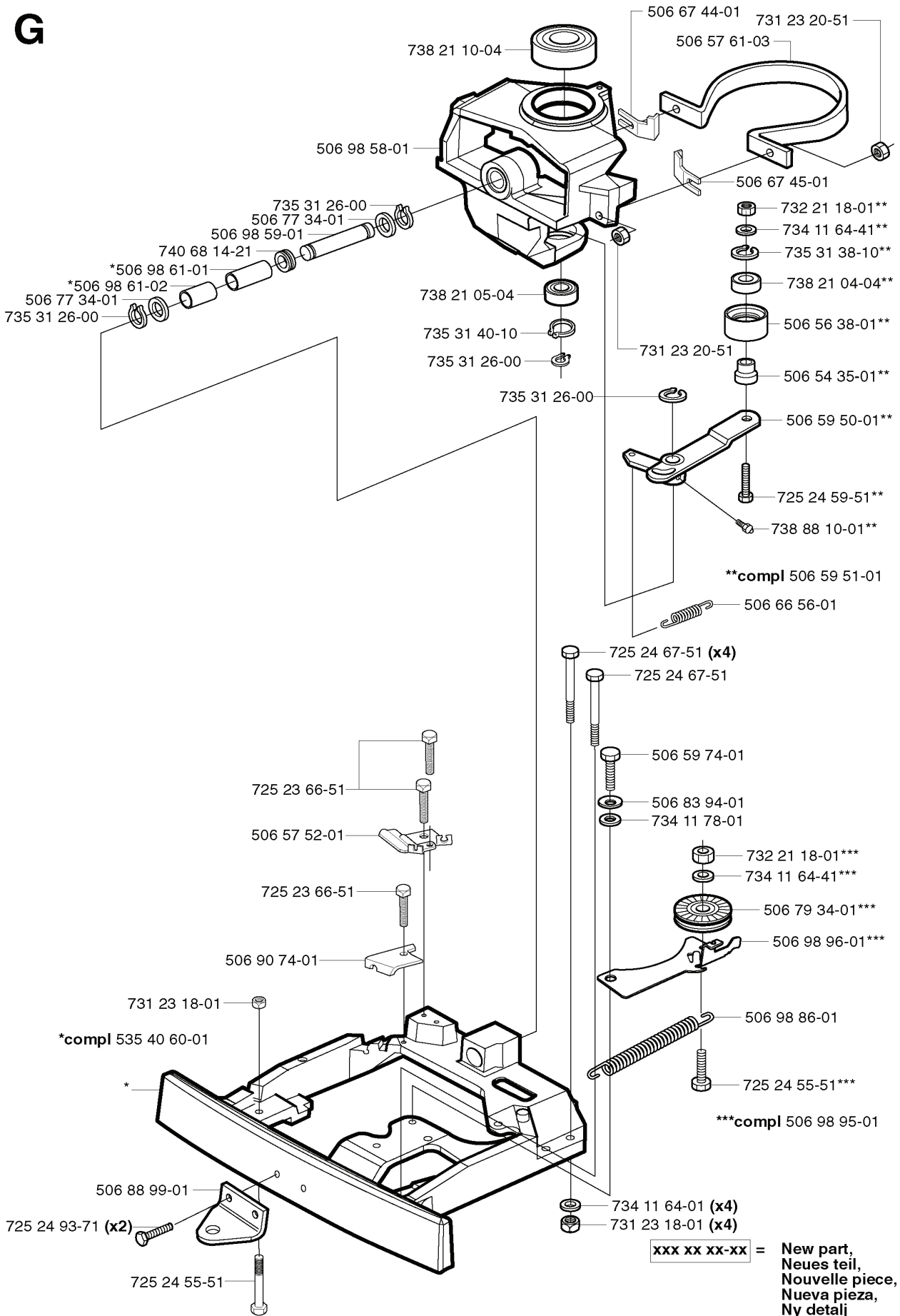
REF.	ART. NR	ARTIKELBESKRIVNING	ANMÄRKNING	KIT
506 83 98-02	506839802	GAFFELLÄNK M10X1.5		1
506 81 38-01	506813801	REINFORCING PLATE		1
506 59 74-01	506597401	SKRUV EHHFM		1
506 97 81-01	506978101	BAKRE TVÄRRÖR KPL.		1
506 97 85-01	506978501	KASTSKYDD KPL		1
506 86 96-01	506869601	LAGER		1
725 24 61-51	725246151	SKRUV EHHM		1
506 97 96-01	506979601	HJUL		1
506 98 00-01	506980001	AXEL		1
732 21 18-01	732211801	LOCK NUT		1
725 24 62-51	725246251	SKRUV EHHM		1
506 97 91-01	506979101	SERVICEBRICKA		1
734 11 77-71	734117771	BRICKA		1
735 31 15-20	735311520	SPÄRRYTTARE		1
735 31 17-00	735311700	SPÄRRING		1
506 96 30-01	506963001	HJUL KPL		1
734 11 82-01	734118201	BRICKA		1
506 86 87-02	506868702	FRÄMRE TVÄRRÖR KPL.		1
731 23 20-51	731232051	MUTTER (HEXAGON)		1
506 98 23-01	506982301	PARALLELLSTÅNG		1
506 98 24-01	506982401	CLUTCH ROD		1
506 53 56-03	506535603	DRAGFJÄDER		1
721 61 83-01	721618301	SPLIT PIN		1

A



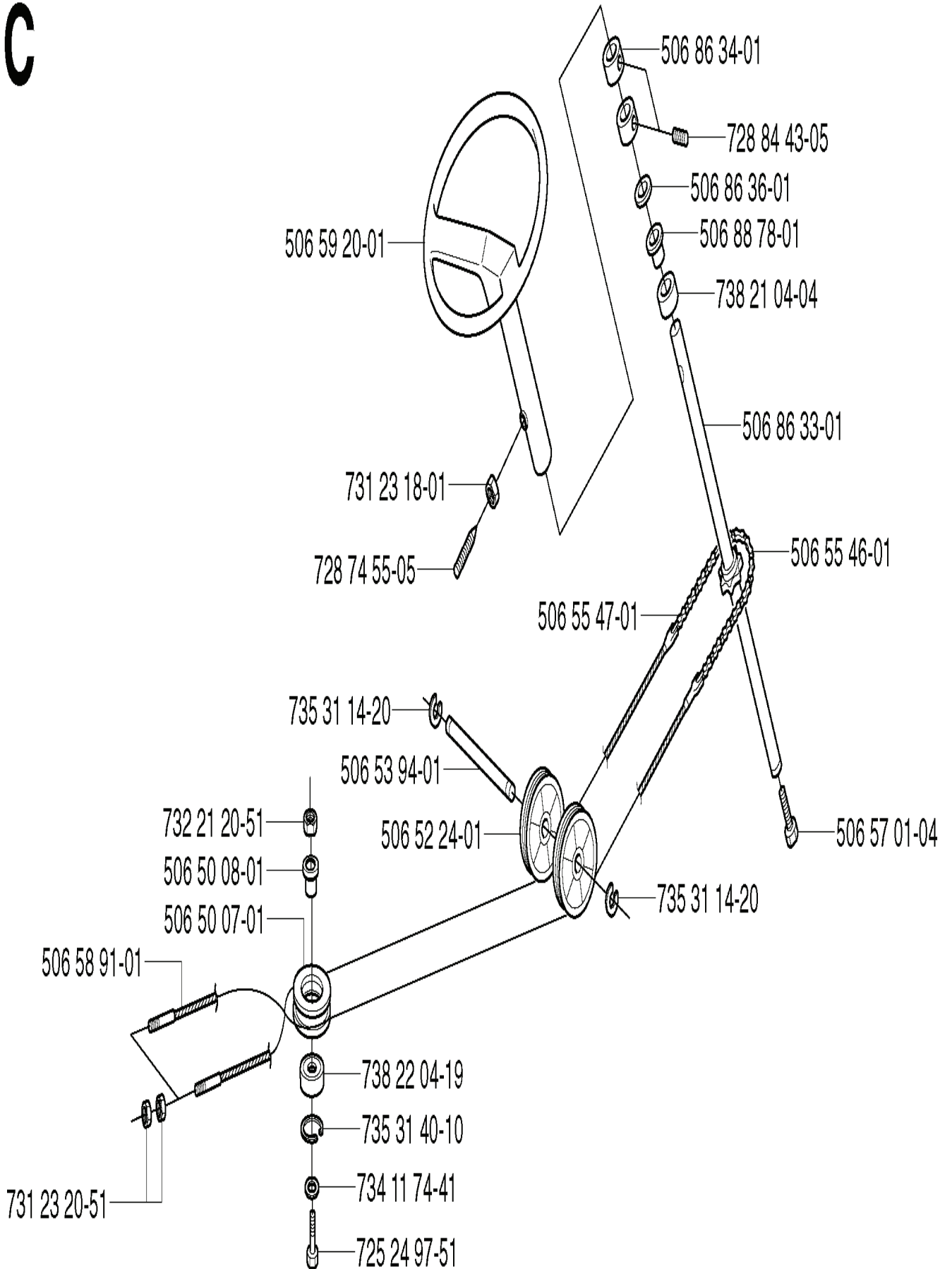
REF.	ART. NR	ARTIKELBESKRIVNING	ANMÄRKNING	KIT
506 56 53-01	506565301	BUSHING		1
506 91 51-01	506915101	SÄTESFÄSTE KPL		1
734 11 64-41	734116441	BRICKA		1
506 55 63-01	506556301	SCREW UNC		1
725 24 91-61	725249161	SKRUV EHHFT		1
734 11 74-41	734117441	BRICKA		1
506 91 53-01	506915301	TRYCKFJÄDER		1
506 56 55-01	506565501	JUSTERVRED		1
506 50 99-01	506509901	AXEL		1
506 66 88-01	506668801	SPRING COTTER		1
735 31 12-00	735311200	SPÄRRING		1
506 55 62-01	506556201	SÄTE		1

G



REF.	ART. NR	ARTIKELBESKRIVNING	ANMÄRKNING	KIT
506 59 20-01	506592001	RATT		1
731 23 18-01	731231801	MUTTER (HEXAGON)		1
728 74 55-05	728745505	SKRUV IHSETM		1
506 53 94-01	506539401	AXEL		1
506 52 24-01	506522401	LINHJUL		1
732 21 20-51	732212051	MUTTER		1
506 50 08-01	506500801	BUSHING		1
506 50 07-01	506500701	BARRING WHEEL		1
506 58 91-01	506589101	WIRE KPL		1
731 23 20-51	731232051	MUTTER (HEXAGON)		1
725 24 97-51	725249751	SCREW		1
734 11 74-41	734117441	BRICKA		1
735 31 40-10	735314010	SPÄRRING		1
738 22 04-19	738220419	KULLAGER		1
735 31 14-20	735311420	SPÄRRYTARE		1
506 57 01-04	506570104	SKRUV EHHFM		1
506 55 47-01	506554701	LINKAGE		1
506 55 46-01	506554601	KEDJA		1
506 86 33-01	506863301	ROD STEERING ASSY		1
738 21 04-04	738210404	KULLAGER		1
506 88 78-01	506887801	DISTANSBRICKA		1
506 86 36-01	506863601	BRICKA		1
728 84 43-05	728844305	SKRUV IHSETM		1
506 86 34-01	506863401	MEDBRINGARE		1

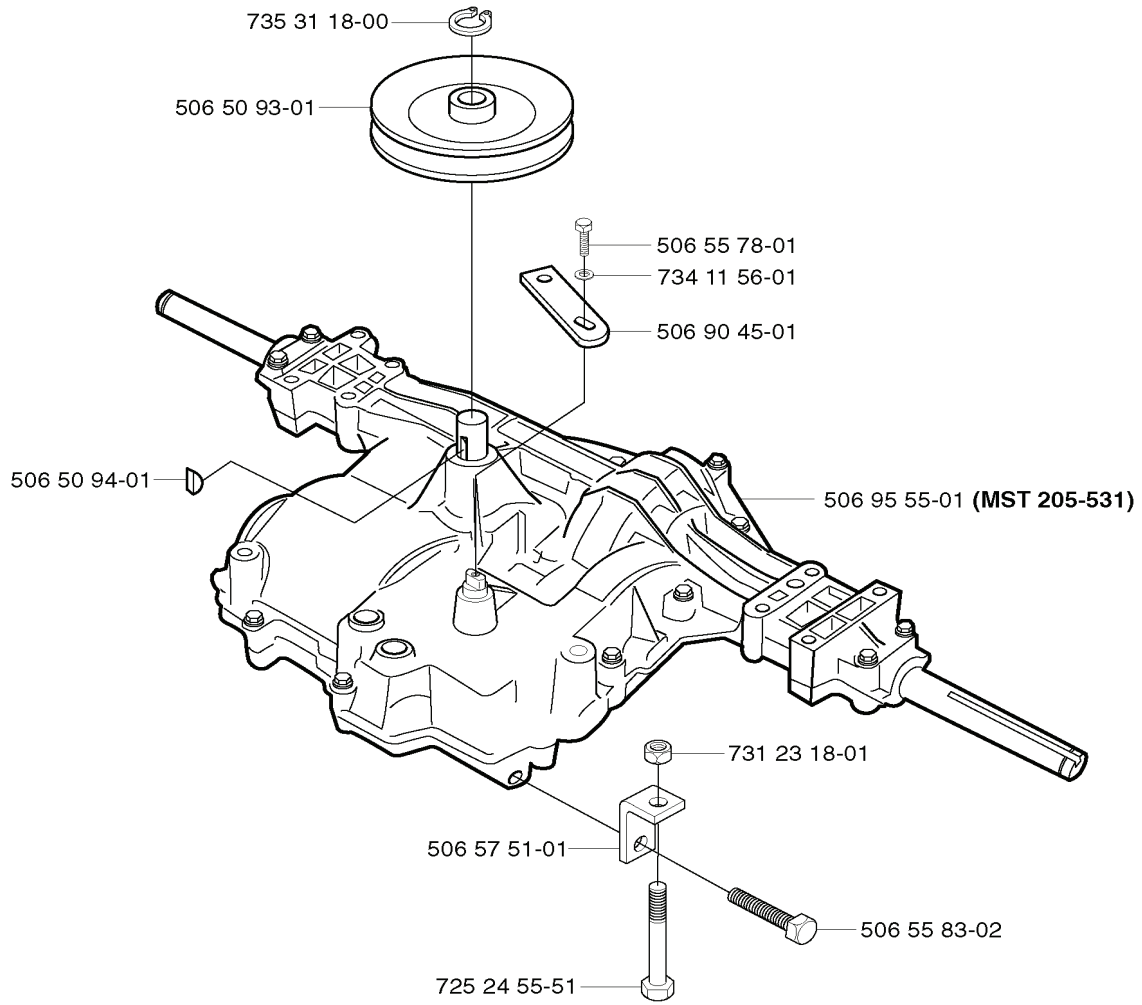
C



REF.	ART. NR	ARTIKELBESKRIVNING	ANMÄRKNING	KIT
738 21 10-04	738211004	KULLAGER		1
506 98 58-01	506985801	SPINDEL		1
735 31 26-00	735312600	SPÄRRING		1
506 98 59-01	506985901	PENDELAXEL		1
740 68 14-21	740681421	V-RING		1
506 98 61-01	506986101	GLIDLAGER		1
506 98 61-02	506986102	GLIDLAGER		1
506 77 34-01	506773401	BRICKA		1
738 21 05-04	738210504	KULLAGER		1
735 31 40-10	735314010	SPÄRRING		1
725 23 66-51	725236651	HEXAGONAL SCREW M6X12		1
506 57 52-01	506575201	WIRE FÄSTE		1
506 90 74-01	506907401	WIRE FÄSTE		1
731 23 18-01	731231801	MUTTER (HEXAGON)		1
535 40 60-01	535406001	FÄSTE		1
506 88 99-01	506889901	HAKE		1
725 24 93-71	725249371	SKRUV EHHM		2
734 11 64-01	734116401	BRICKA		4
506 98 95-01	506989501	REMSPÄNNARE KPL		1
725 24 55-51	725245551	SCREW		1
506 98 86-01	506988601	FJÄDER		1
506 98 96-01	506989601	REMSPÄNNARE		1
506 79 34-01	506793401	BELT TENS WHEEL ASSY		1
734 11 64-41	734116441	BRICKA		1
734 11 78-01	734117801	BRICKA		1
506 83 94-01	506839401	FJÄDERBRICKA		1
506 59 74-01	506597401	SKRUV EHHFM		1
725 24 67-51	725246751	SKRUV EHHM		4
506 66 56-01	506665601	FJÄDER		1
506 59 51-01	506595101	REMSP. KNIVDRIVNING		1
738 88 10-01	738881001	SMÖRJNIPPEL		1
725 24 59-51	725245951	SKRUV EHHM		1
506 59 50-01	506595001	HÄVARM		1
506 54 35-01	506543501	BUSHING		1
506 56 38-01	506563801	SPÄNNRULLE		1
738 21 04-04	738210404	KULLAGER		1
735 31 38-10	735313810	SPÄRRING		1
732 21 18-01	732211801	LOCK NUT		1
506 67 45-01	506674501	REMSTYRARE		1
506 57 61-03	506576103	STYRKANS		1
731 23 20-51	731232051	MUTTER (HEXAGON)		1

REF.	ART. NR	ARTIKELBESKRIVNING	ANMÄRKNING	KIT
506 67 44- 01	506674401	REMSTYRARE		1

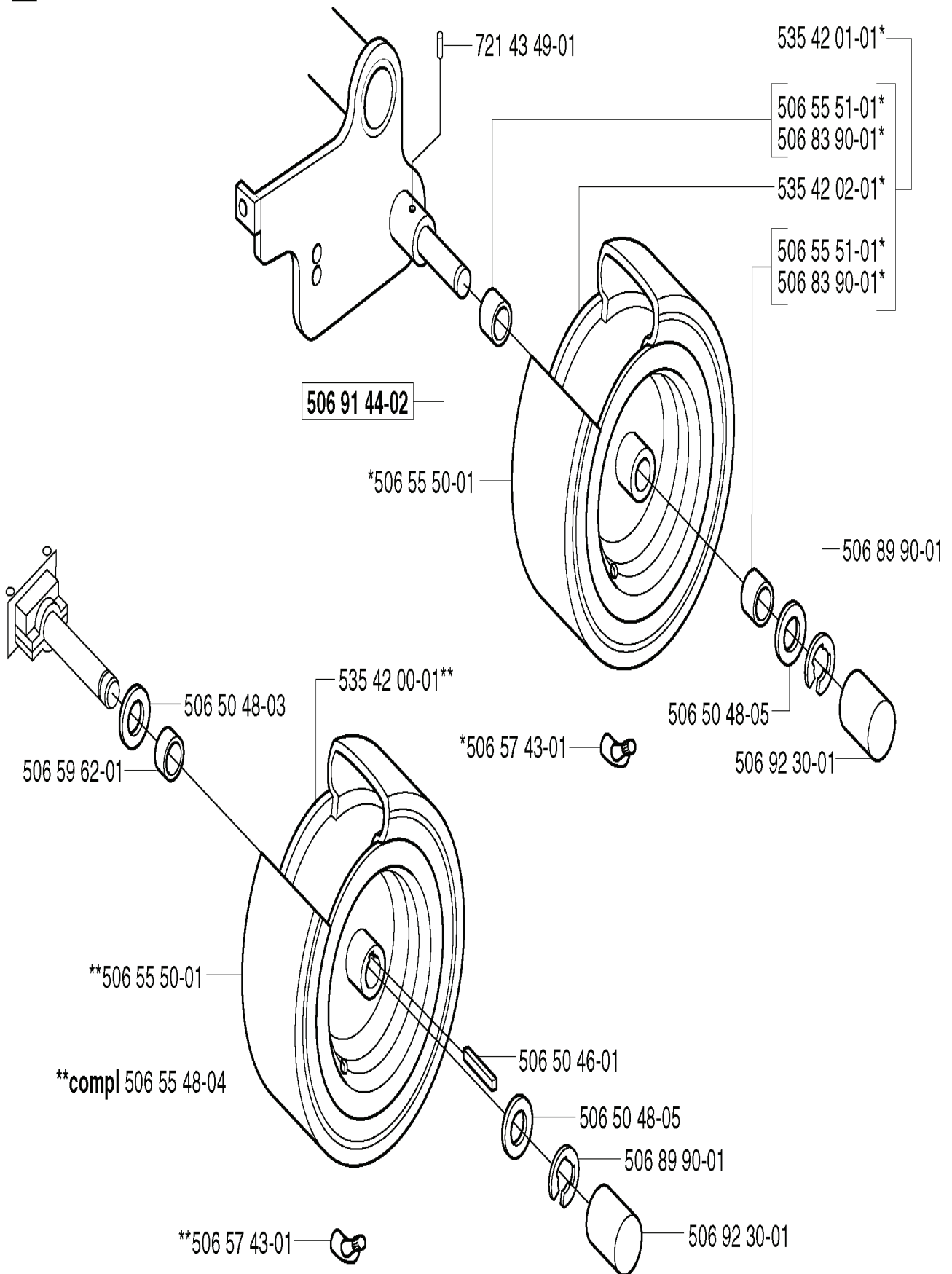
H



xxx xx xx-xx = New part,
Neues teil,
Nouvelle piece,
Nueva pieza,
Ny detalj

REF.	ART. NR	ARTIKELBESKRIVNING	ANMÄRKNING	KIT
735 31 18-00	735311800	SPÄRRING		1
506 50 93-01	506509301	REMSKIVA		1
506 50 94-01	506509401	WOODRUFFKIL		1
506 57 51-01	506575101	FÄSTE		1
725 24 55-51	725245551	SCREW		1
506 55 83-02	506558302	SKRUV EHHFT		1
731 23 18-01	731231801	MUTTER (HEXAGON)		1
506 95 55-01	506955501	GEAR CASE MST 205	MST 205-531	1
506 90 45-01	506904501	VÄXELARM		1
734 11 56-01	734115601	BRICKA		1
506 55 78-01	506557801	U6S-UNF1/4"X28 L=16		1

E *compl 506 55 49-05



REF.	ART. NR	ARTIKELBESKRIVNING	ANMÄRKNING	KIT
506 55 49-05	506554905	HJUL		1
721 43 49-01	721434901	SPÄNNSTIFT		1
506 91 44-02	506914402	HJULAXEL		1
506 55 50-01	506555001	DÄCK		1
535 42 00-01	535420001	FÄLG		1
506 50 48-03	506504803	BRICKA		1
506 59 62-01	506596201	DISTANSHYLSA		1
506 55 48-04	506554804	BAKHJUL		1
506 57 43-01	506574301	VENTIL KPL		1
506 92 30-01	506923001	RUND FOT UKB 30 S		1
506 50 48-05	506504805	BRICKA		1
506 50 46-01	506504601	KIL		1
506 89 90-01	506899001	SPÄRRYTTARE		1
535 42 02-01	535420201	FÄLG		1
506 83 90-01	506839001	PISTOL		1
506 55 51-01	506555101	PISTOL		1
535 42 01-01	535420101	FÄLG		1