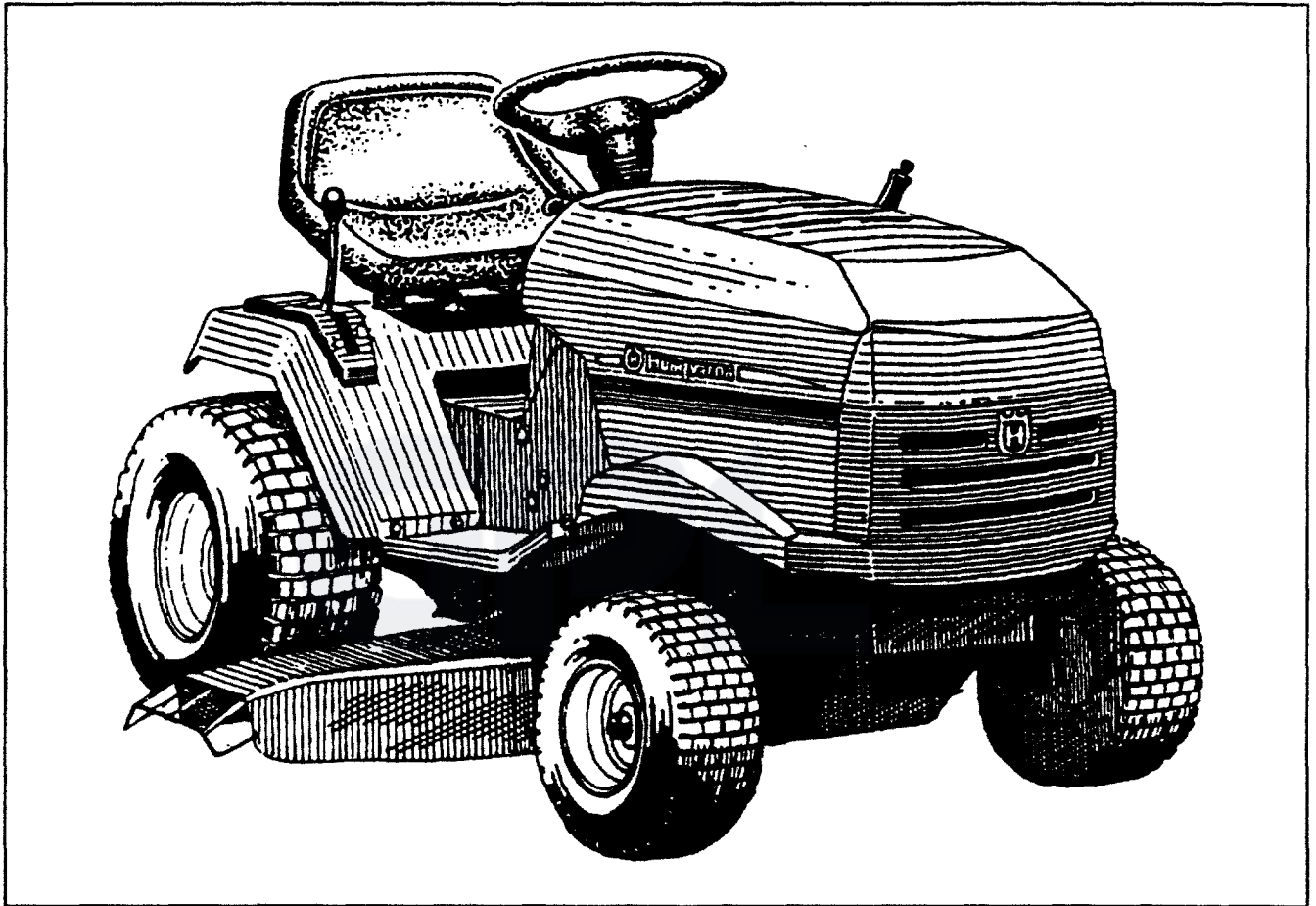


YT 140



COL 140

COL 150

Pièces détachées

1.1996

**TABLE DE CONVERSION
DES INCHES ET FRACTIONS D'INCH EN DECIMALES ET EN MILLIMETRES**

INCHES		0"	1"	2"	3"	4"	5"	6"	7"	8"	9"	10"
Fractions	Décimales											
0"	0"	-	25,40	50,80	76,20	101,60	127,00	152,40	177,80	203,20	228,60	254,00
1/64	0,0015625	0,40	25,80	51,20	76,60	102,00	127,40	152,80	178,20	203,60	229,00	254,40
1/32	0,003125	0,79	26,19	51,59	76,99	102,39	127,79	153,19	178,59	203,99	229,39	254,79
3/64	0,0046875	1,19	26,59	51,99	77,39	102,79	128,19	153,59	178,99	204,39	229,79	255,19
1/16	0,00625	1,59	26,99	52,39	77,79	103,19	128,59	153,99	179,39	204,79	230,19	255,59
5/64	0,0078125	1,98	27,38	52,78	78,18	103,58	128,98	154,38	179,78	205,18	230,58	255,98
3/32	0,009375	2,38	27,78	53,18	78,58	103,98	129,38	154,78	180,18	205,58	230,98	256,38
7/64	0,0109375	2,78	28,18	53,58	78,98	104,38	129,78	155,18	180,58	205,98	231,38	256,78
1/8	0,0125	3,18	28,58	53,98	79,38	104,78	130,18	155,58	180,98	206,38	231,78	257,18
9/64	0,0140625	3,57	28,97	54,37	79,77	105,17	130,57	155,97	181,37	206,77	232,17	257,57
5/32	0,015625	3,97	29,37	54,77	80,17	105,57	130,97	156,37	181,77	207,17	232,57	257,97
11/64	0,0171875	4,37	29,77	55,17	80,57	105,97	131,37	156,77	182,17	207,57	232,97	258,37
3/16	0,01875	4,76	30,16	55,56	80,96	106,36	131,76	157,16	182,56	207,96	233,36	258,76
13/64	0,0203125	5,16	30,56	55,96	81,36	106,76	132,16	157,56	182,96	208,36	233,76	259,16
7/32	0,021875	5,56	30,96	56,36	81,76	107,16	132,56	157,96	183,36	208,76	234,16	259,56
15/64	0,0234375	5,95	31,35	56,75	82,15	107,55	132,95	158,35	183,75	209,15	234,55	259,95
1/4	0,025	6,35	31,75	57,15	82,55	107,95	133,35	158,75	184,15	209,55	234,95	260,35
17/64	0,0265625	6,75	32,15	57,55	82,95	108,35	133,75	159,15	184,55	209,95	235,35	260,75
9/32	0,028125	7,14	32,54	57,94	83,34	108,74	134,14	159,54	184,94	210,34	235,74	261,14
19/64	0,0296875	7,54	32,94	58,34	83,74	109,14	134,54	159,94	185,34	210,74	236,14	261,54
5/16	0,03125	7,94	33,34	58,74	84,14	109,54	134,94	160,34	185,74	211,14	236,54	261,94
21/64	0,0328125	8,33	33,73	59,13	84,53	109,93	135,33	160,73	186,13	211,53	236,93	262,33
11/32	0,034375	8,73	34,13	59,53	84,93	110,33	135,73	161,13	186,53	211,93	237,33	262,73
23/64	0,0359375	9,13	34,53	59,93	85,33	110,73	136,13	161,53	186,93	212,33	237,73	263,13
3/8	0,0375	9,53	34,93	60,33	85,73	111,13	136,53	161,93	187,33	212,73	238,13	263,53
25/64	0,0390625	9,92	35,32	60,72	86,12	111,52	136,92	162,32	187,72	213,12	238,52	263,92
13/32	0,040625	10,32	35,72	61,12	86,52	111,92	137,32	162,72	188,12	213,52	238,92	264,32
27/64	0,0421875	10,72	36,12	61,52	86,92	112,32	137,72	163,12	188,52	213,92	239,32	264,72
7/16	0,04375	11,11	36,51	61,91	87,31	112,71	138,11	163,51	188,91	214,31	239,71	265,11
29/64	0,0453125	11,51	36,91	62,31	87,71	113,11	138,51	163,91	189,31	214,71	240,11	265,51
15/32	0,046875	11,91	37,31	62,71	88,11	113,51	138,91	164,31	189,71	215,11	240,51	265,91
31/64	0,0484375	12,30	37,70	63,10	88,50	113,90	139,30	164,70	190,10	215,50	240,90	266,30
1/2	0,05	12,70	38,10	63,50	88,90	114,30	139,70	165,10	190,50	215,90	241,30	266,70
33/64	0,0515625	13,10	38,50	63,90	89,30	114,70	140,10	165,50	190,90	216,30	241,70	267,10
17/32	0,053125	13,49	38,89	64,29	89,69	115,09	140,49	165,89	191,29	216,69	242,09	267,49
35/64	0,0546875	13,89	39,29	64,69	90,09	115,49	140,89	166,29	191,69	217,09	242,49	267,89
9/16	0,05625	14,29	39,69	65,09	90,49	115,89	141,29	166,69	192,09	217,49	242,89	268,29
37/64	0,0578125	14,68	40,08	65,48	90,88	116,28	141,68	167,08	192,48	217,88	243,28	268,68
19/32	0,059375	15,08	40,48	65,88	91,28	116,68	142,08	167,48	192,88	218,28	243,68	269,08
39/64	0,0609375	15,48	40,88	66,28	91,68	117,08	142,48	167,88	193,28	218,68	244,08	269,48
5/8	0,0625	15,88	41,28	66,68	92,08	117,48	142,88	168,28	193,68	219,08	244,48	269,88
41/64	0,0640625	16,27	41,67	67,07	92,47	117,87	143,27	168,67	194,07	219,47	244,87	270,27
21/32	0,065625	16,67	42,07	67,47	92,87	118,27	143,67	169,07	194,47	219,87	245,27	270,67
43/64	0,0671875	17,07	42,47	67,87	93,27	118,67	144,07	169,47	194,87	220,27	245,67	271,07
11/16	0,06875	17,46	42,86	68,26	93,66	119,06	144,46	169,86	195,26	220,66	246,06	271,46
45/64	0,0703125	17,86	43,26	68,66	94,06	119,46	144,86	170,26	195,66	221,06	246,46	271,86
23/32	0,071875	18,26	43,66	69,06	94,46	119,86	145,26	170,66	196,06	221,46	246,86	272,26
47/64	0,0734375	18,65	44,05	69,45	94,85	120,25	145,65	171,05	196,45	221,85	247,25	272,65
3/4	0,075	19,05	44,45	69,85	95,25	120,65	146,05	171,45	196,85	222,25	247,65	273,05
49/64	0,0765625	19,45	44,85	70,25	95,65	121,05	146,45	171,85	197,25	222,65	248,05	273,45
25/32	0,078125	19,84	45,24	70,64	96,04	121,44	146,84	172,24	197,64	223,04	248,44	273,84
51/64	0,0796875	20,24	45,64	71,04	96,44	121,84	147,24	172,64	198,04	223,44	248,84	274,24
13/16	0,08125	20,64	46,04	71,44	96,84	122,24	147,64	173,04	198,44	223,84	249,24	274,64
53/64	0,0828125	21,03	46,43	71,83	97,23	122,63	148,03	173,43	198,83	224,23	249,63	275,03
27/32	0,084375	21,43	46,83	72,23	97,63	123,03	148,43	173,83	199,23	224,63	250,03	275,43
55/64	0,0859375	21,83	47,23	72,63	98,03	123,43	148,83	174,23	199,63	225,03	250,43	275,83
7/8	0,0875	22,23	47,63	73,03	98,43	123,83	149,23	174,63	200,03	225,43	250,83	276,23
57/64	0,0890625	22,62	48,02	73,42	98,82	124,22	149,62	175,02	200,42	225,82	251,22	276,62
29/32	0,090625	23,02	48,42	73,82	99,22	124,62	150,02	175,42	200,82	226,22	251,62	277,02
59/64	0,0921875	23,42	48,82	74,22	99,62	125,02	150,42	175,82	201,22	226,62	252,02	277,42
15/16	0,09375	23,81	49,21	74,61	100,01	125,41	150,81	176,21	201,61	227,01	252,41	277,81
61/64	0,0953125	24,21	49,61	75,01	100,41	125,81	151,21	176,61	202,01	227,41	252,81	278,21
31/32	0,096875	24,61	50,01	75,41	100,81	126,21	151,61	177,01	202,41	227,81	253,21	278,61
63/64	0,0984375	25,00	50,40	75,80	101,20	126,60	152,00	177,40	202,80	228,20	253,60	279,00

Couple de serrage de la boulonnerie en fonction du groupe indiqué dans la désignation des pièces (Gr.) :

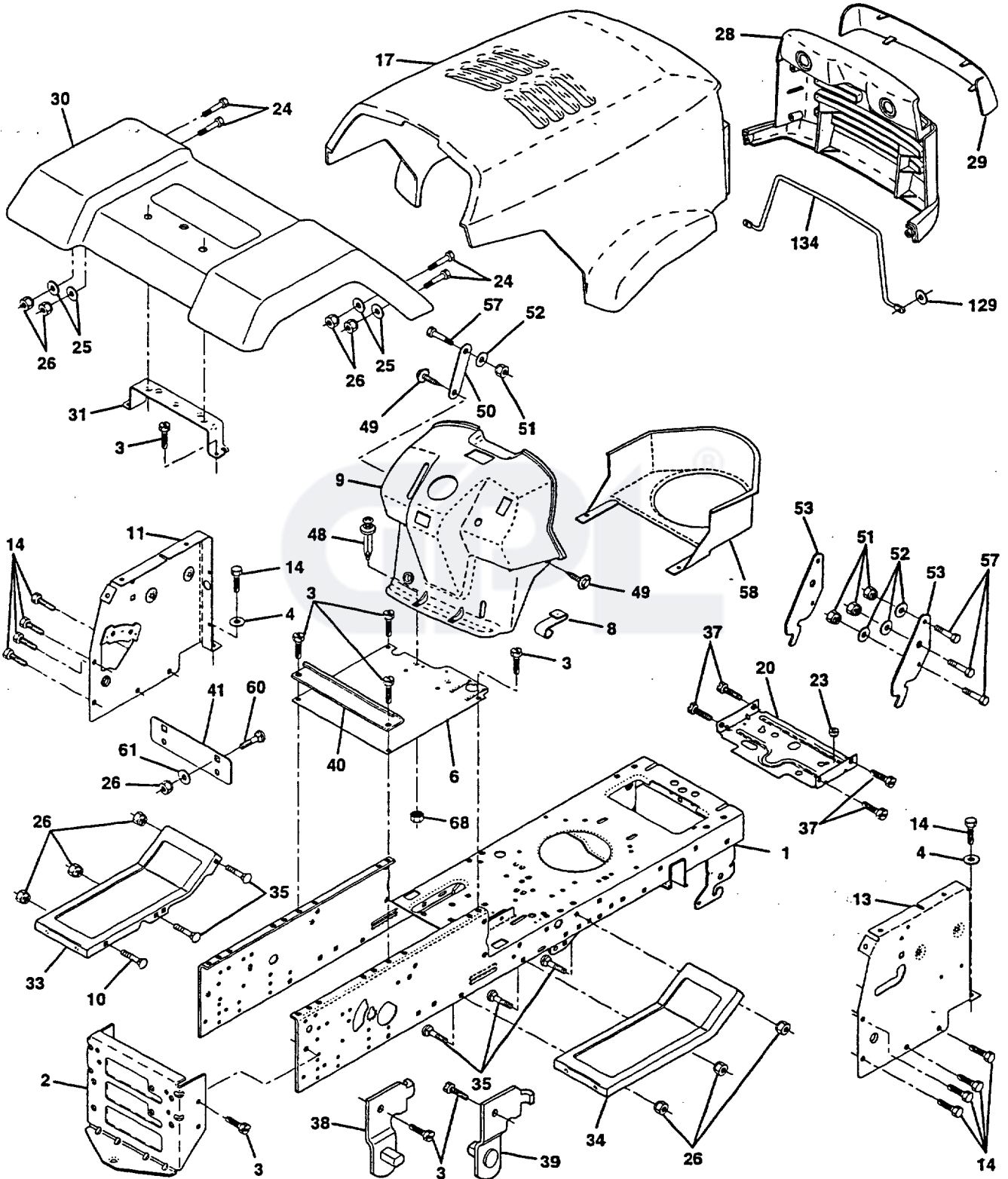
Diamètre des vis (inches)	Unité	Gr. 2	Gr. 5	Gr. 8
1/4	mkg foot-lbs	0,7 - 0,8 5 - 6	1,25 - 1,4 9 - 10	1,7 - 1,9 12 - 14
5/16	mkg foot-lbs	1,7 - 1,8 12 - 13	2,6 - 2,9 19 - 21	3,7 - 4,1 27 - 30
3/8	mkg foot-lbs	2,9 - 3,3 21 - 24	4,6 - 5,1 33 - 37	6,2 - 6,9 45 - 50

GPL®



YT 140

NOTE : Pour faciliter leur identification, les composants n'ont pas été dessinés à la même échelle



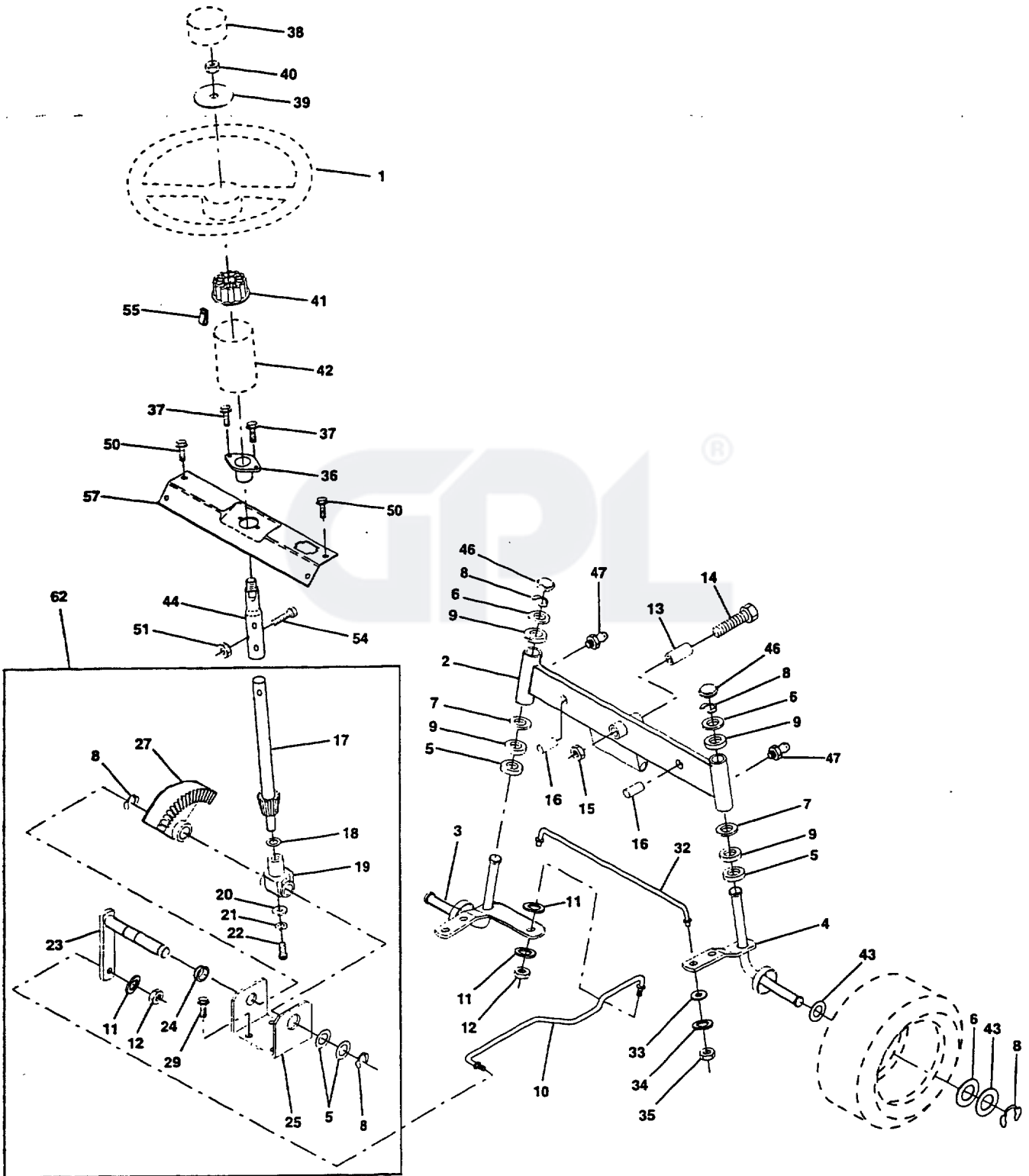
CHASSIS / CARROSSERIE

REP. N°	N° DE REFERENCE	DESIGNATION	QUANT.
1	532 14 55-01	Chassis	
2	532 14 03-56	Face arrière avec attelage	
3	817 49 06-12	Vis H à embase 3/8-16 x 3/4	
4	819 13 12-16	Rondelle plate 13/32 x 3/4	
6	532 14 52-06	Plateforme	
8	532 12 64-71	Bride de fixation	
9	532 15 10-13	Tableau de bord	
10	872 14 06-08	Vis à tête bombée et collet carré 3/8-16 UNC x 1	
11	532 14 69-64	Panneau latéral côté gauche du tableau de bord	
13	532 14 69-59	Panneau latéral côté droit du tableau de bord	
14	817 49 06-08	Vis H 3/8-16 x 1/2	
17	532 14 97-75	Capot	
20	532 14 52-10	Plaque support de la batterie et du réservoir de carburant	
23	532 12 40-28	Douille	
24	874 78 06-16	Vis H 3/8-16 x 1 Gr. 5	
25	819 13 13-12	Rondelle plate 13/32 x 13/16	
26	873 80 06-00	Ecrou H autofreiné 3/8-16 UNC	
28	532 14 97-76	Calandre	
29	532 14 97-77	Optique de phare	
30	532 14 30-50	Ensemble ailes arrières	
31	532 13 99-76	Etrier support	
33	532 14 72-03	Marchepied côté gauche	
34	532 14 72-02	Marchepied côté droit	
35	872 11 06-06	Vis à tête bombée et collet carré 3/8-16 x 3/4	
37	817 49 05-08	Vis H à tête fendue 5/16-18 x 1/2	
38	532 13 98-86	Support arrière de carter de coupe, côté gauche	
39	532 13 98-87	Support arrière de carter de coupe, côté droit	
40	532 13 99-77	Contre plaque de renfort	
41	532 13 99-78	Entretoise	
48	532 13 80-96	Rivet plat à enfoncer D, plastique noir	
49	817 49 04-12	Vis H autofreinée 1/4-20 x 3/4	
50	532 14 27-79	Contrefiche	
51	873 80 04-00	Ecrou H autofreiné 1/4-20	
52	819 09 14-16	Rondelle plate 9/32 x 7/8	
53	532 15 00-67	Support d'articulation du capot	
57	874 78 04-12	Vis H 1/4-20 x 3/4	
58	532 15 01-27	Carter de ventilation	
60	872 14 06-06	Vis 3/8-16 UNC x 3/4	
61	819 17 14-16	Rondelle plate 17/32 x 7/8	
68	873 51 04-00	Ecrou H autofreiné 1/4 x 20 UNC	
129	819 09 10-16	Rondelle plate 9/32 x 5/8	
134	532 15 01-32	Etrier support de capot	
-----	532 00 54-79	Bouchon	



YT 140

NOTE : Pour faciliter leur identification, les composants n'ont pas été dessinés à la même échelle



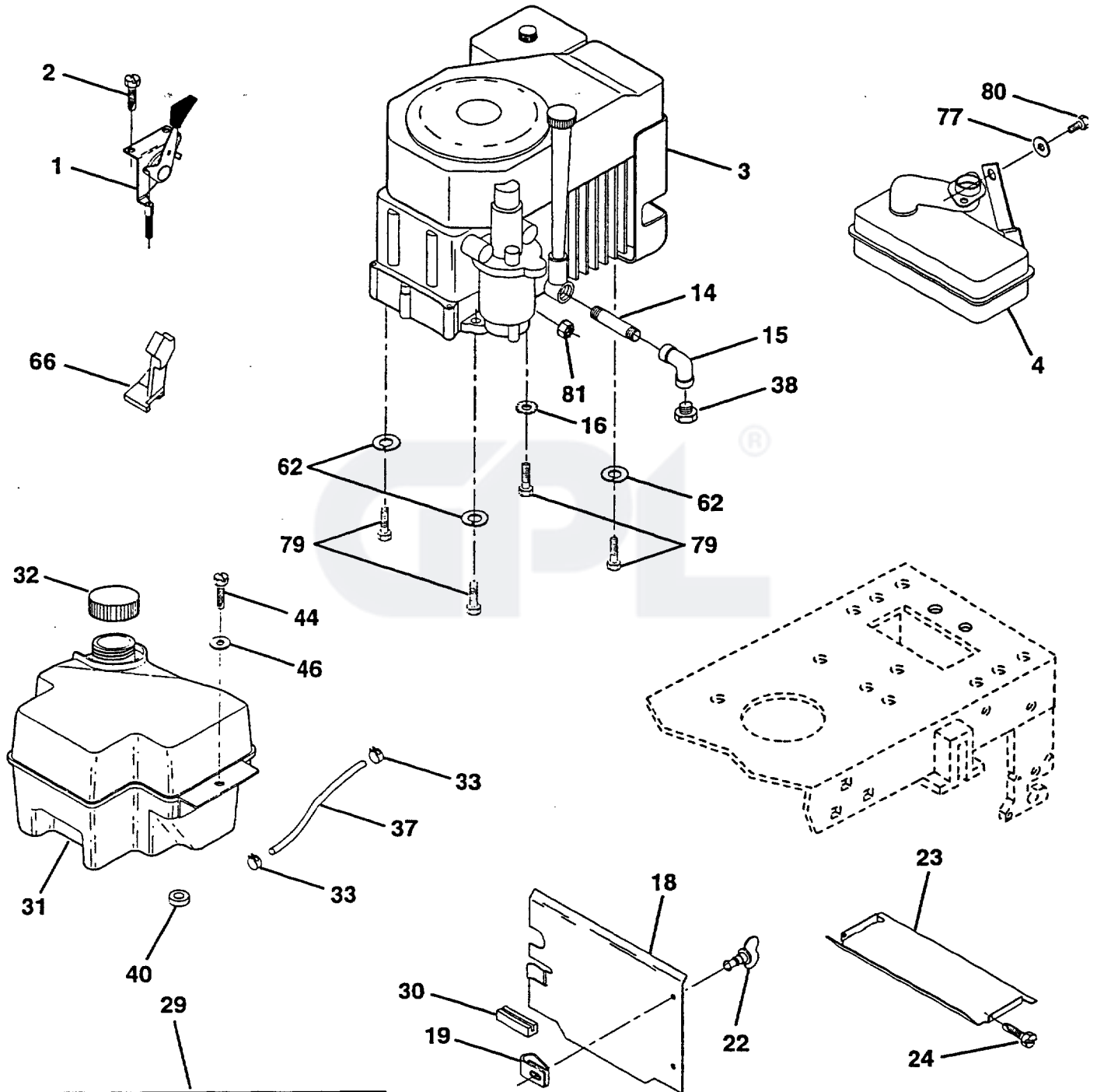
DIRECTION / ESSIEU AVANT

REP. N°	N° DE REFERENCE	DESIGNATION	QUANT.
1	532 12 44-15	Volant	
2	532 14 20-33	Essieu avant nu	
3	532 13 52-27	Ensemble support de roue côté gauche	
4	532 13 52-28	Ensemble support de roue côté droit	
5	532 12 49-31	Bague de roulement	
6	532 12 17-48	Rondelle plate 25/32 x 1-5/8	
7	819 27 20-16	Rondelle plate 27/32 x 1-1/4	
8	812 00 00-29	Anneau d'arrêt E 5304-75	
9	532 12 49-37	Bague	
10	532 13 04-68	Biellette de direction	
11	810 04 06-00	Rondelle grower 3/8	
12	873 61 06-00	Ecrou H 3/8-24 UNF	
13	532 11 04-38	Tube d'écartement, pivot d'essieu avant	
14	874 01 10-56	Vis H 5/8-11 UNC x 3-1/2	
15	873 90 10-00	Ecrou H autofreiné 5/8-11 UNC	
16	532 13 26-24	Cheville 5/8 x 1.55 / long. 1.54	
17	532 14 01-76	Arbre de volant	
18	532 05 70-79	Rondelle plate 515 x 750 x 033	
19	532 12 40-35	Boitier support d'arbre	
20	532 12 66-84	Rondelle de calage 1/4 x 5/8 x 0.62	
21	810 04 04-00	Rondelle grower 1/4	
22	871 10 04-10	Vis H	
23	532 12 75-01	Broche	
24	532 10 98-16	Douille nylon	
25	532 12 40-36	Etrier de direction	
27	532 13 68-74	Secteur denté	
29	817 49 06-12	Vis H 3/8-16 x 3/4	
32	532 13 99-29	Barre d'accouplement	
33	819 11 12-16	Rondelle plate 11/32 x 3/4	
34	810 04 05-00	Rondelle grower	
35	873 81 05-00	Ecrou H autofreiné 5/16-24	
36	532 10 28-03	Palier de volant	
37	817 43 10-08	Vis autotaraudeuse #10-16 x 1/2	
38	532 12 44-16	Insert de volant	
39	819 13 38-08	Rondelle plate 13/32 x 2-3/8	
40	532 12 47-01	Ecrou de centrage H autofreiné 3/8-24 UNF	
41	532 10 48-20	Adaptateur de volant	
42	532 15 03-90	Cône enjoliveur de volant	
43	532 12 17-49	Rondelle plate 25/32 x 1-1/4	
44	532 14 66-90	Prolongateur d'arbre de volant	
46	532 12 12-32	Chapeau	
47	532 12 48-36	Graisser	
50	817 49 04-12	Vis H à embase 1/4-20 x 3/4	
51	873 80 05-00	Ecrou H autofreiné 5/16-18	
54	874 78 05-20	Vis H 5/16-18 UNC x 1-1/4	
55	532 14 02-85	Bride de fixation	
57	532 14 01-72	Traverse support de l'arbre de volant	
62	532 14 96-86	Ensemble bloc de direction	



YT 140

NOTE : Pour faciliter leur identification, les composants n'ont pas été dessinés à la même échelle



EQUIPEMENT OPTIONNEL
Pare-étincelles

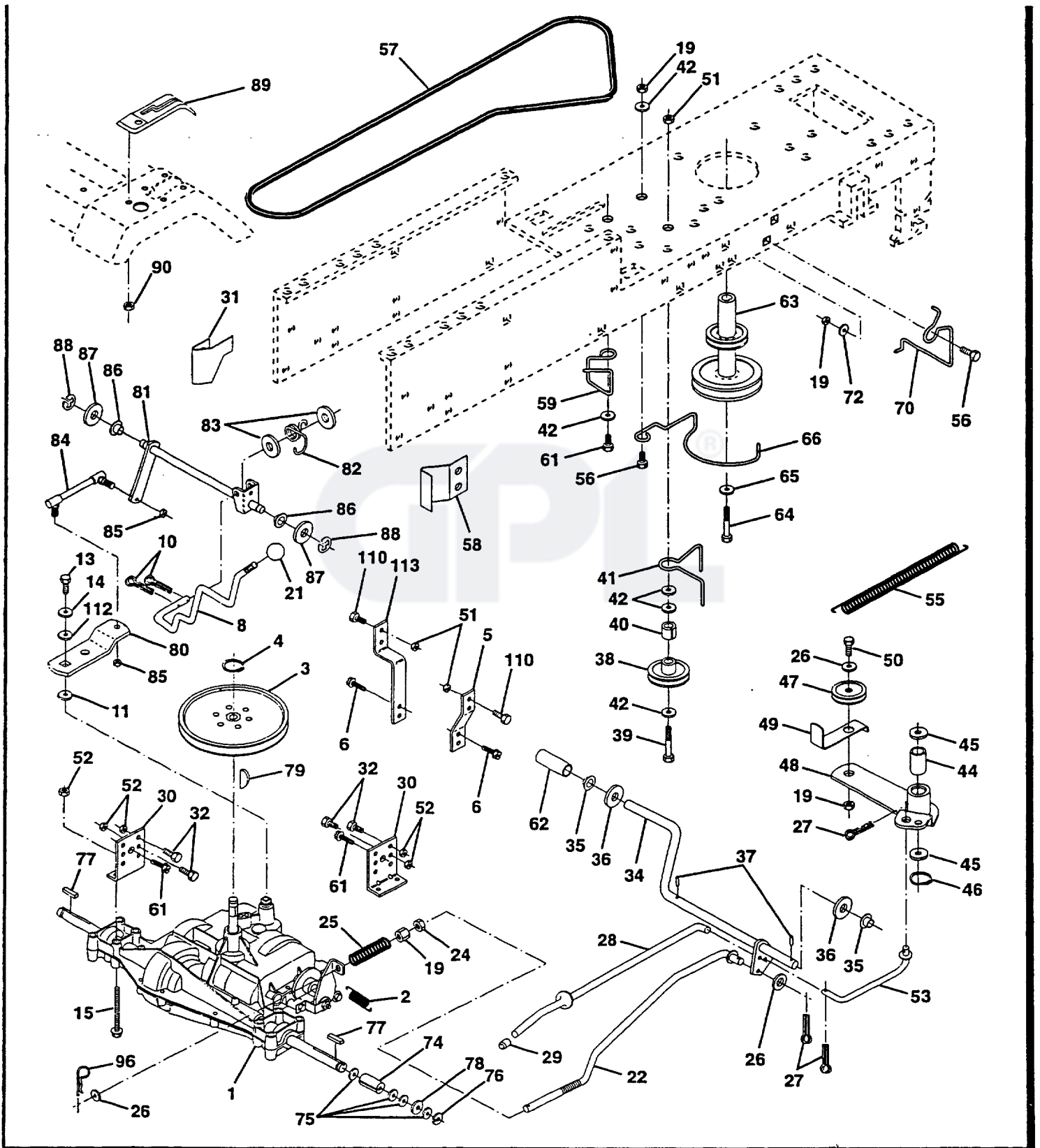
MOTEUR

REP. N°	N° DE REFERENCE	DESIGNATION	QUANT.
1	532 14 35-32	Manette de commande des gaz	
2	817 72 04-10	Vis H à tête fendue 1/4-20 x 5/8	
3	-----	Moteur KOHLER Command OHV 14 CV, modèle N° CV14S	
4	532 13 73-50	Pot d'échappement KOHLER	
14	813 28 03-28	Tube 3/8 NPT x 3-1/2	
15	813 20 03-00	Coude 90° 3/8-18 NPT	
16	811 05 05-00	Rondelle éventail 5/16	
18	532 13 67-18	Tôle de protection	
19	532 10 58-39	Ecrou-lamelle 1/4 de tour	
22	532 14 97-93	Vis à oreilles 1/4 de tour	
23	532 12 89-53	Tôle de protection	
24	817 02 10-08	Vis autotaraudeuse H #10-24 UNC x 1/2	
29	532 13 71-80	Equipement pare étincelles (en option)	
30	532 12 70-57	Coussinet d'appui	
31	532 14 02-80	Réservoir de carburant	
32	532 14 05-27	Bouchon de réservoir de carburant avec ventilation	
33	532 12 34-87	Collier pour durite de carburant	
37	532 13 70-40	Durite de carburant 20"	
38	-----	Bouchon de vidange du carter d'huile (à commander auprès du fabricant du moteur)	
40	532 12 40-28	Bague	
44	817 49 04-12	Vis H à tête fendue 1/4-20 3/4	
46	819 09 14-16	Rondelle plate 9/32 x 7/8	
62	810 04 05-00	Rondelle grower 5/16	
66	532 13 55-02	Butée de commande de gaz	
77	819 10 12-16	Rondelle plate 5/16 x 3/4	
79	532 12 53-98	Vis H	
80	874 76 05-08	Vis H 5/16-18 UNC x 1/2	
81	532 12 88-61	Ecrou H autofreiné 1/4-20	



YT 140

NOTE : Pour faciliter leur identification, les composants n'ont pas été dessinés à la même échelle



ENTRAINEMENT / ESSIEU ARRIERE

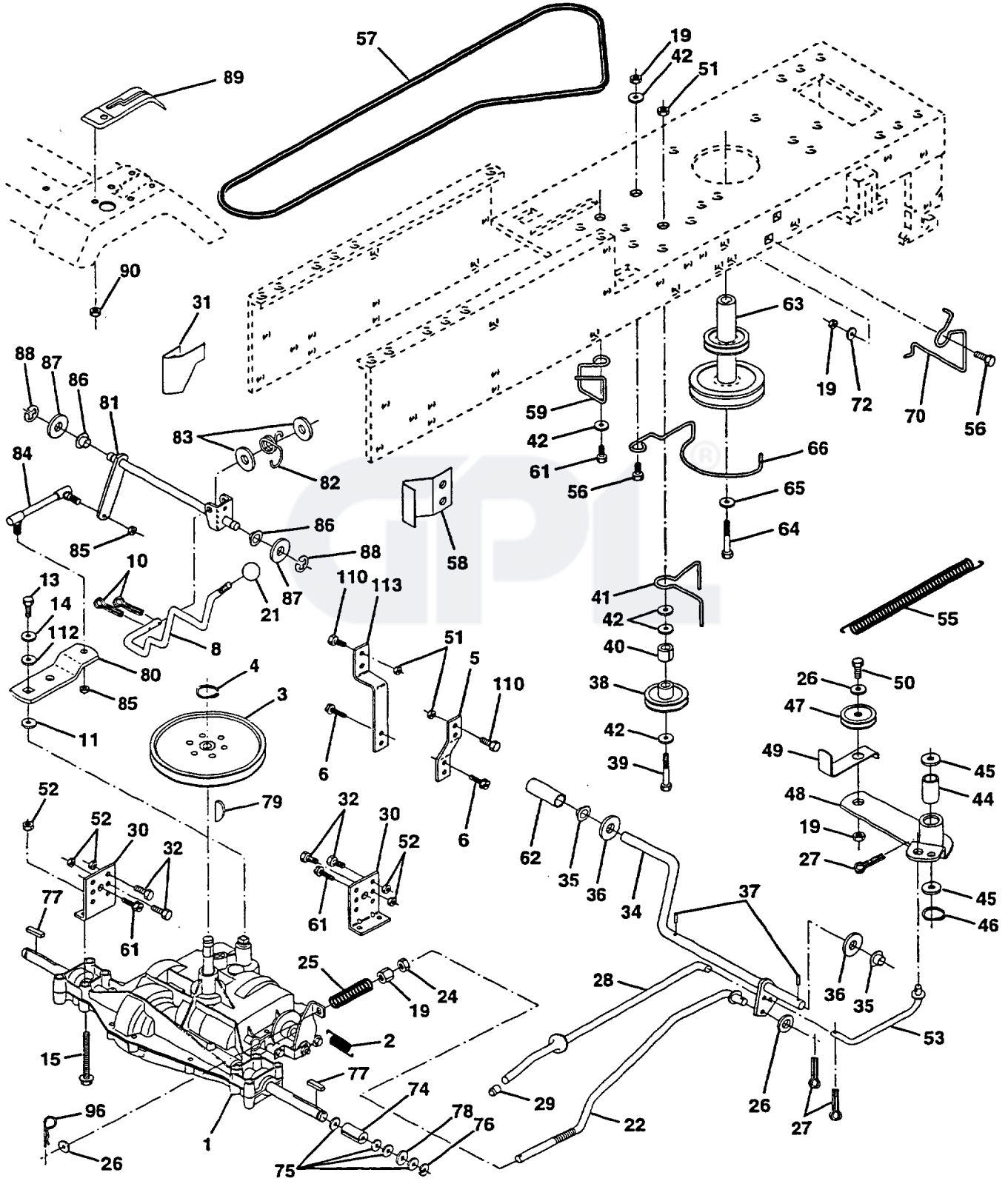
REP. N°	N° DE REFERENCE	DESIGNATION	QUANT.
1	532 14 56-00	Boite de vitesses (6 AV + 1 AR) PEERLESS modèle N° 930-055	
2	532 14 66-82	Ressort de rappel de frein	
3	532 12 36-66	Poulie sur boite de vitesses	
4	812 00 00-28	Circlip extérieur 5100-62	
5	532 12 15-20	Etrier anticouple (30°)	
6	817 49 05-12	Vis H 5/16-18 x 3/4	
8	532 14 10-03	Levier de vitesses	
10	876 02 04-16	Goupille fendue 1/8 x 1	
11	532 10 57-01	Rondelle plate avec alésage carré	
12	819 15 12-16	Rondelle plate 15/32 x 3/4	
13	874 55 04-12	Vis H 1/4-28 UNF Gr. 8	
14	810 04 04-00	Rondelle grower 1/4	
15	874 49 05-44	Vis H 5/16-18	
19	873 80 06-00	Ecrou H autofreiné 3/8-16 UNC	
21	532 10 69-33	Poignée	
22	532 13 08-04	Tige de commande de frein	
24	873 35 06-00	Ecrou H autofreiné 3/8-16	
25	532 10 68-88	Ressort de compression (commande de frein)	
26	819 13 13-16	Rondelle plate 13/32 x 13/16	
27	876 02 04-12	Goupille fendue 1/8 x 3/4	
28	532 14 52-04	Tige de commande de frein de stationnement	
29	532 07 16-73	Capuchon	
30	532 13 08-07	Support de boite de vitesses	
31	532 12 72-75	Plaque de guidage côté gauche	
32	874 76 05-12	Vis H 5/16-18 x 2-1/2	
34	532 14 90-01	Pédalier d'embrayage / frein	
35	532 12 01-83	Bague nylon	
36	819 21 16-16	Rondelle plate 21/32 x 1	
37	532 12 49-63	Goupille mécanindus 3/16 x 1	
38	532 12 36-74	Poulie de guidage à gorge plate	
39	874 76 06-44	Vis H 3/8-16 UNC x 2-3/4	
40	532 12 49-65	Douille fendue	
41	532 10 90-70	Guide de courroie	
42	819 13 13-12	Rondelle plate 13/32 x 13/16	
44	532 10 57-06	Douille nylon	
45	532 11 08-12	Rondelle haute résistance	
46	812 00 00-39	Circlip extérieur N° 5304-50	
47	532 12 77-83	Poulie de tension à gorge trapézoïdale	
48	532 12 37-89	Ensemble levier d'embrayage	
49	532 12 32-05	Guide de courroie	
50	874 76 06-24	Vis H 3/8-16 UNC x 1-1/2	
51	873 68 06-00	Ecrou autofreiné 3/8-16 UNC	
52	873 68 05-00	Ecrou crénelé 5/16-18 UNC	
53	532 10 57-10	Biellette d'embrayage	
55	532 10 57-09	Ressort de rappel de l'embrayage	
56	874 76 06-20	Vis H 3/8-16 UNC x 1-1/4	
57	532 13 08-01	Courroie trapézoïdale pour l'avancement	
58	532 12 72-74	Guide de courroie côté droit	
59	532 14 03-12	Guide de courroie	

Suite page suivante



YT 140

NOTE : Pour faciliter leur identification, les composants n'ont pas été dessinés à la même échelle



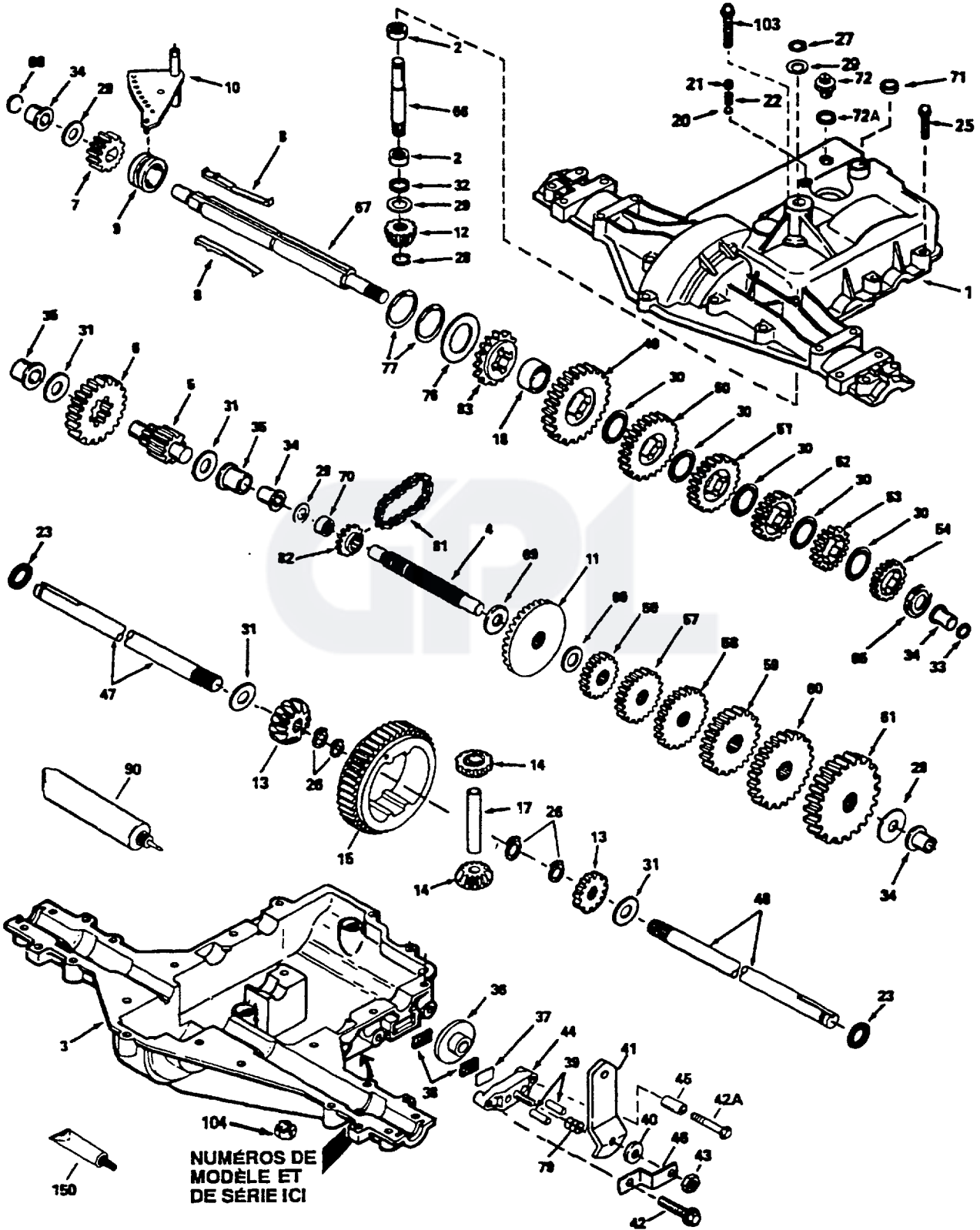
ENTRAINEMENT / ESSIEU ARRIERE (suite)

REP. N°	N° DE REFERENCE	DESIGNATION	QUANT.
61	817 49 06-12	Vis H 3/8-16 x 3/4	
62	532 12 35-33	Capuchon de pédale	
63	532 14 01-86	Poulie motrice double	
64	871 17 07-64	Vis H 7/16-20 x 4 Gr. 5	
65	810 04 07-00	Rondelle grower 7/16	
66	532 12 99-21	Guide de courroie motrice côté gauche	
70	532 13 46-83	Guide de courroie d'entraînement du carter de coupe, côté droit	
72	819 13 20-12	Rondelle plate 13/32 x 1-1/4	
74	532 13 70-57	Tube d'écartement	
75	532 12 17-49	Rondelle plate 25/32 x 1-1/4	
76	812 00 00-01	Anneau d'arrêt E	
77	532 12 35-83	Clavette parallèle	
78	532 12 17-48	Rondelle plate 25/32 x 1-5/8	
79	532 12 50-96	Clavette demi-lune #9 3/16 x 3/4	
80	532 14 50-90	Levier de commande des vitesses	
81	532 14 50-92	Arbre de renvoi de commande de vitesse	
82	532 12 37-82	Ressort de torsion	
83	819 17 12-16	Rondelle plate 17/32 x 3/4	
84	532 14 56-43	Biellette	
85	532 15 03-60	Ecrou H autofreiné 1/4-28	
86	532 07 12-08	Bague	
87	819 21 20-16	Rondelle plate 21/32 x 1-1/4	
88	812 00 00-08	Anneau d'arrêt E 5304-62	
89	532 13 99-64	Grille de changement de vitesse	
90	532 12 43-46	Ecrou 1/4	
96	532 12 47-88	Epingle 1"	
110	874 76 06-12	Vis 3/8-16 UNC x 3/4	
112	819 09 12-10	Rondelle plate 9/32 x 3/4	
113	532 12 72-85	Etrier anti-couple	



YT 140

NOTE : Pour faciliter leur identification, les composants n'ont pas été dessinés à la même échelle



BOITE DE VITESSES

REP. N°	N° DE REFERENCE	DESIGNATION	QUANT.
---------	-----------------	-------------	--------

Boite de vitesses (6 AV + 1 AR) PEERLESS, modèle N° 930-055

1	772108A	Demi carter supérieur	
2	780086	Roulement à aiguilles	
3	770102A	Demi carter inférieur	
4	776260	Arbre intermédiaire	
5	776219B	Ensemble arbre-pignon de sortie	
6	778139	Pignon droit de sortie	
7	778136	Pignon droit (15 dents)	
8	792136A	Doigt de sélecteur	
9	784352	Manchon baladeur	
10	784355	Sélecteur	
11	778229	Couronne dentée (42 dents)	
12	778113A	Pignon conique d'entrée	
13	778221	Planétaire du différentiel	
14	778068	Satellites du différentiel	
15	778260	Roue dentée du différentiel	
17	786139	Axe des satellites du différentiel	
18	786102	Bague d'écartement (point mort)	
20	792077	Bille en acier Ø 5/16	
21	792078	Vis d'arrêt 3/8-16 x 3/8	
22	792079	Ressort	
23	788061	Bague d'étanchéité	
25	792073	Vis H à embase 1/4-20 x 1-1/4	
26	792125	Circlip extérieur (livré par 2, mais 4 sont nécessaires)	
27	792035	Jonc d'arrêt	
28	788040	Jonc d'arrêt	
29	780072	Rondelle de butée	
30	780108	Rondelle de butée	
31	780001	Rondelle	
32	792001	Joint torique "O"	
33	788093	Joint à section carrée	
34	780105A	Douille épaulée	
35	780118A	Douille épaulée	
36	790003	Disque de frein	
37	790007	Plaque d'appui	
38	799021	Plaquette de frein (livrées par 2)	
39	786026	Cheville de frein	
40	792076A	Rondelle plate	
41	790079	Levier de frein	
42	792073	Vis H à embase 1/4-20 x 1-1/4	
42A	792085A	Vis H 1/4-20 x 2-1/4	
43	792075	Ecrou autofreiné 5/16-24	
44	790025	Etrier de frein	
45	786066	Tube d'écartement	
46	786086	Support du levier de frein	
47	774690	Arbre de sortie 11-15/16"	
48	774691	Arbre de sortie 16-1/2"	
49	778215	Pignon droit 37 dents (1ère vitesse)	

Suite page suivante

BOITE DE VITESSES (suite)

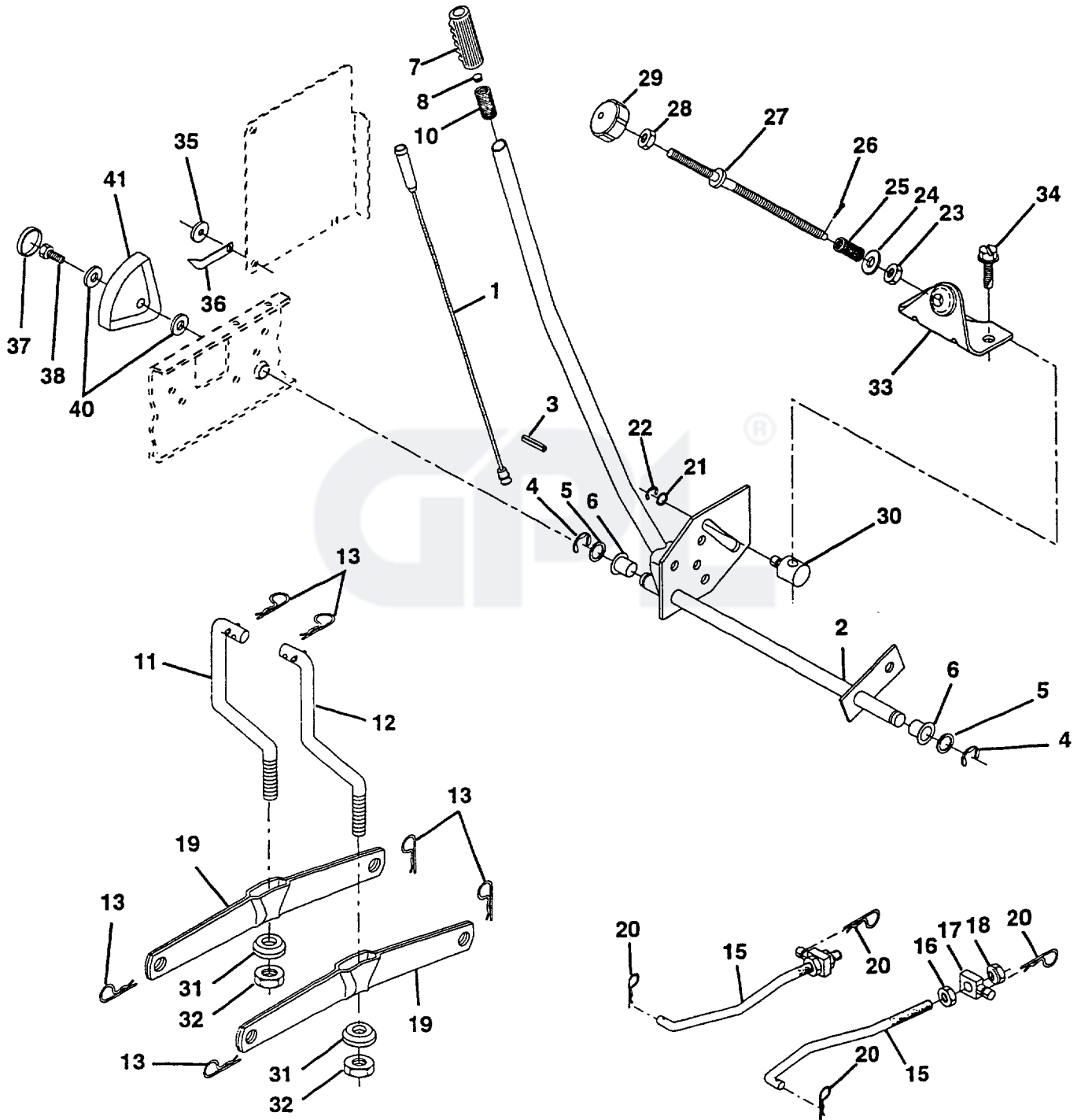
REP. N°	N° DE REFERENCE	DESIGNATION	QUANT.
50	778125	Pignon droit 35 dents (2 ^{ème} vitesse)	
51	778124A	Pignon droit 30 dents (3 ^{ème} vitesse)	
52	778123A	Pignon droit 25 dents (4 ^{ème} vitesse)	
53	778122A	Pignon droit 22 dents (5 ^{ème} vitesse)	
54	778273	Pignon droit 19 dents (6 ^{ème} vitesse)	
56	778230	Pignon droit 12 dents (1 ^{ère} vitesse)	
57	778151	Pignon droit 15 dents (2 ^{ème} vitesse)	
58	778126A	Pignon droit 20 dents (3 ^{ème} vitesse)	
59	778127A	Pignon droit 25 dents (4 ^{ème} vitesse)	
60	778128A	Pignon droit 28 dents (5 ^{ème} vitesse)	
61	778163	Pignon droit 31 dents (6 ^{ème} vitesse)	
65	780109	Rondelle de butée	
66	776135	Arbre d'entrée	
67	776315A	Arbre primaire	
68	786116	Opercule	
69	780051	Rondelle de butée	
70	786118	Bague d'écartement	
71	788069	Joint à section carrée	
72	792165	Bouchon	
72A	788091	Joint torique	
76	780090	Rondelle de butée	
77	788078A	Circlips intérieur	
79	792144	Ressort	
81	786081	Chaîne d'entraînement (24 maillons)	
82	786082	Pignon 9 dents (marche arrière)	
83	786123	Pignon 18 dents (marche arrière)	
90	788067B	Graisse "Bentonite" (32 Oz)	
103	792166	Vis H 1/4-20 x 2	
104	792167	Ecrou autofreiné 1/4-20	
150	510334	Tube LOCTITE N° 515	

**Toutes ces pièces doivent être commandées auprès de la société
TECUMSEH PRODUCTS Co
(pour la France : Société TIGER)**



YT 140

NOTE : Pour faciliter leur identification, les composants n'ont pas été dessinés à la même échelle



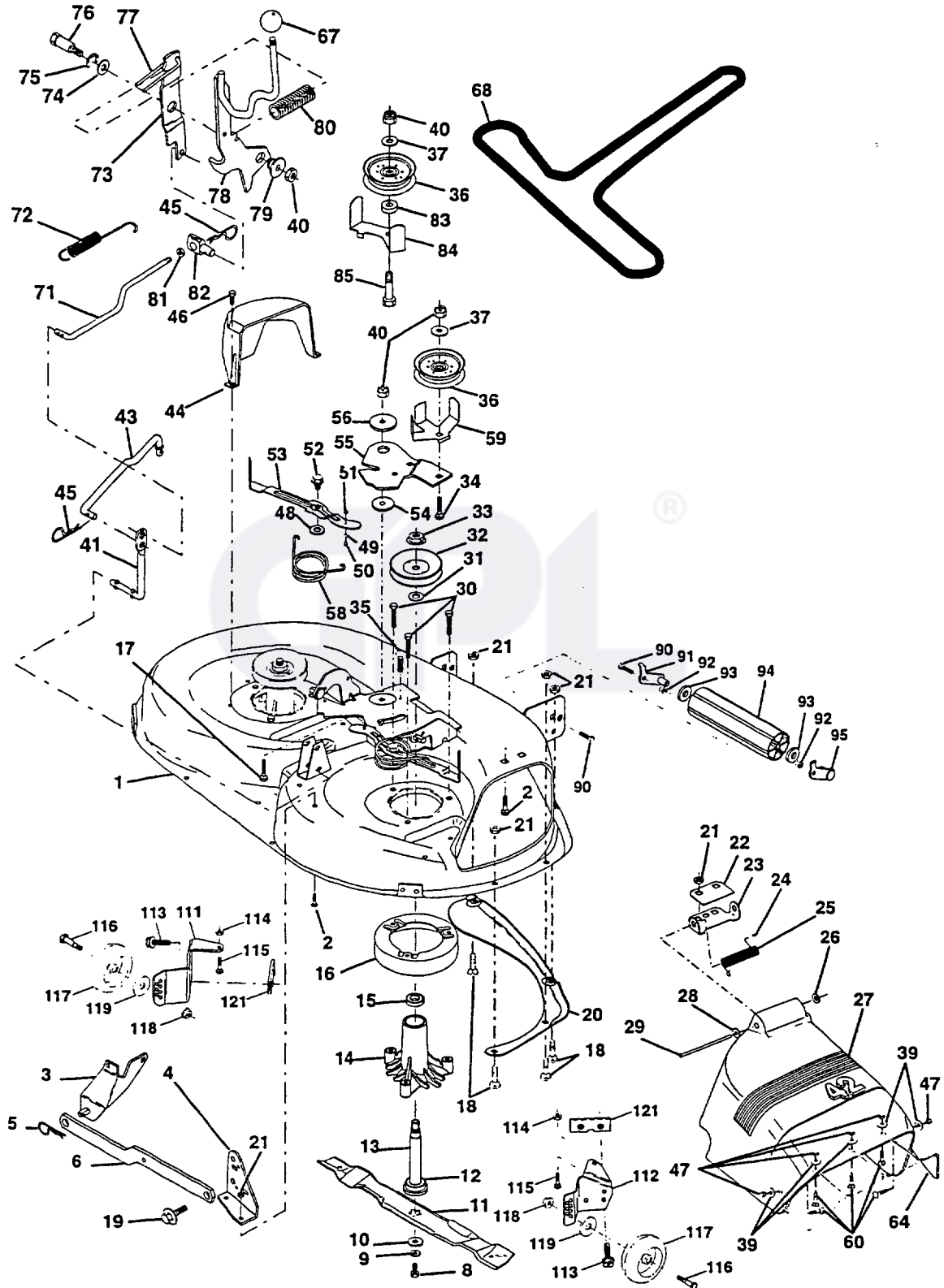
DISPOSITIF DE RELEVAGE

REP. N°	N° DE REFERENCE	DESIGNATION	QUANT.
1	532 13 69-73	Câble de relevage complet	
2	532 15 05-88	Ensemble arbre de commande de relevage côté droit	
3	532 13 82-84	Goupille élastique	
4	812 00 00-02	Anneau d'arrêt E 5133-62	
5	819 21 16-21	Rondelle plate 21/32 x 7/8	
6	532 12 01-83	Douille nylon	
7	532 12 56-31	Poignée	
8	532 12 45-26	Bouton poussoir	
10	532 12 25-12	Ressort de compression	
11	532 13 98-65	Biellette de relevage côté gauche	
12	532 13 98-66	Biellette de relevage côté droit	
13	532 12 46-70	Épingle	
15	532 12 72-18	Biellette de relevage avant	
16	873 35 08-00	Écrou H autofreiné 1/2-13 UNC	
17	532 13 01-71	Tourillon	
18	873 80 08-00	Écrou H autofreiné 1/2-13 UNC	
19	532 13 98-68	Bras de suspension arrière	
20	532 12 46-60	Épingle	
21	819 15 12-16	Rondelle plate 15/32 x 3/4	
22	812 00 00-37	Anneau d'arrêt E 5304-37	
23	532 11 08-07	Écrou spécial	
24	819 13 10-16	Rondelle plate 13/32 x 5/8	
25	532 12 48-74	Ressort 2-1/8"	
26	876 02 03-08	Goupille fendue 3/32 x 1/2	
27	532 12 69-71	Tige filetée d'ajustage de hauteur	
28	873 35 06-00	Écrou H autofreiné 3/8-16 UNC	
29	532 13 80-57	Bouton avec filetage 3/8-16 UNC	
30	532 11 08-10	Tourillon	
31	532 14 03-02	Bague sphérique de relevage	
32	873 54 06-00	Écrou H crénelé 3/8-24	
33	532 14 01-68	Butée d'arrêt	
34	817 49 06-08	Vis H 3/8-16 x 1/2	
35	532 12 05-29	Rondelle nylon 0.44 x 0.75 x 0.032	
36	532 13 83-46	Aiguille de l'indicateur de hauteur de coupe	
37	532 12 39-35	Bouchon 1.485 / 1.515	
38	817 49 05-12	Vis H 5/16-18 x 3/4	
40	819 11 24-10	Rondelle plate 11/32 x 1-1/2	
41	532 12 39-34	Echelle de l'indicateur de hauteur de coupe	



YT 140

NOTE : Pour faciliter leur identification, les composants n'ont pas été dessinés à la même échelle



CARTER DE COUPE 42"

REP. N°	N° DE REFERENCE	DESIGNATION	QUANT.
1	532 14 43-93	Carter de coupe 42" nu	
2	872 14 05-06	Vis à tête ronde et collet carré 5/16-18 UNC x 3/4	
3	532 13 80-17	Support de bras de suspension (côté tracteur)	
4	532 13 84-40	Support de bras de suspension (côté carter de coupe)	
5	532 12 46-70	Epingle	
6	532 13 08-32	Bras de suspension arrière	
8	532 85 08-57	Vis H 3/8-24 x 1.25 Gr. 8	
9	810 03 06-00	Rondelle Grower 3/8	
10	532 14 02-96	Rondelle plate haute résistance	
11	532 13 84-98	Lame de broyage ("Mulching") 42"	
12	532 12 98-95	Roulement à billes 6024	
13	532 13 76-45	Arbre avec roulement réf. 532129895	
14	532 12 87-74	Carter de palier	
15	532 11 04-85	Roulement à billes	
16	532 14 03-29	Tôle anti-enroulement	
17	872 11 06-10	Vis à tête ronde et collet carré 3/8-16 x 1-1/4	
18	872 14 05-05	Vis à tête ronde et collet carré 5/16-18 x 5/8	
19	532 13 28-27	Vis-pivot	
20	532 13 68-88	Défecteur pour effet tourbillonnaire	
21	873 68 05-00	Ecrou H crénelé 5/16-18 UNC	
22	532 13 47-53	Renfort de charnière	
23	532 13 12-67	Charnière de déflecteur	
24	532 10 53-04	Capuchon 80 x 112	
25	532 12 37-13	Ressort de torsion du déflecteur	
26	532 11 04-52	Anneau d'arrêt	
27	532 13 94-50	Défecteur	
28	819 11 10-16	Rondelle plate 11/32 x 5/8	
29	532 13 14-91	Axe d'articulation	
30	532 13 87-76	Vis H	
31	532 12 99-63	Rondelle d'écartement	
32	532 12 98-61	Poulie d'entraînement	
33	532 13 72-66	Ecrou H autofreiné 9/16	
34	872 11 06-14	Vis à tête bombée et collet carré 3/8-16 UNC x 1-3/4 Gr. 5	
35	532 13 38-35	Vis à tête bombée et collet carré	
36	532 13 14-94	Poulie de guidage à gorge plate	
37	819 13 13-16	Rondelle plate 13/32 x 13/16	
39	819 07 07-18	Rondelle plate 7/32 x 7/16	
40	873 68 06-00	Ecrou H crénelé 3/8-16	
41	532 13 35-51	Pivot support	
43	532 14 00-83	Tringlerie secondaire d'embrayage	
44	532 14 00-88	Carter de protection noir, côté gauche	
45	532 12 47-88	Epingle 1"	
46	532 13 77-29	Vis H 1/4-20 x 5/8	
47	532 06 08-67	Ecrou borgne H #10-24	
48	532 13 39-44	Rondelle plate haute résistance	
49	532 13 39-40	Rouleau de l'ensemble came de guidage	
50	532 13 13-40	Vis pivot 10-24 Gr. 5	
51	532 06 91-80	Ecrou H autofreiné #10-24 UNC	
52	532 13 98-88	Vis pivot 5/16-18 UNC	

TYPES DE LAME POUVANT EQUIPER CE CARTER DE COUPE

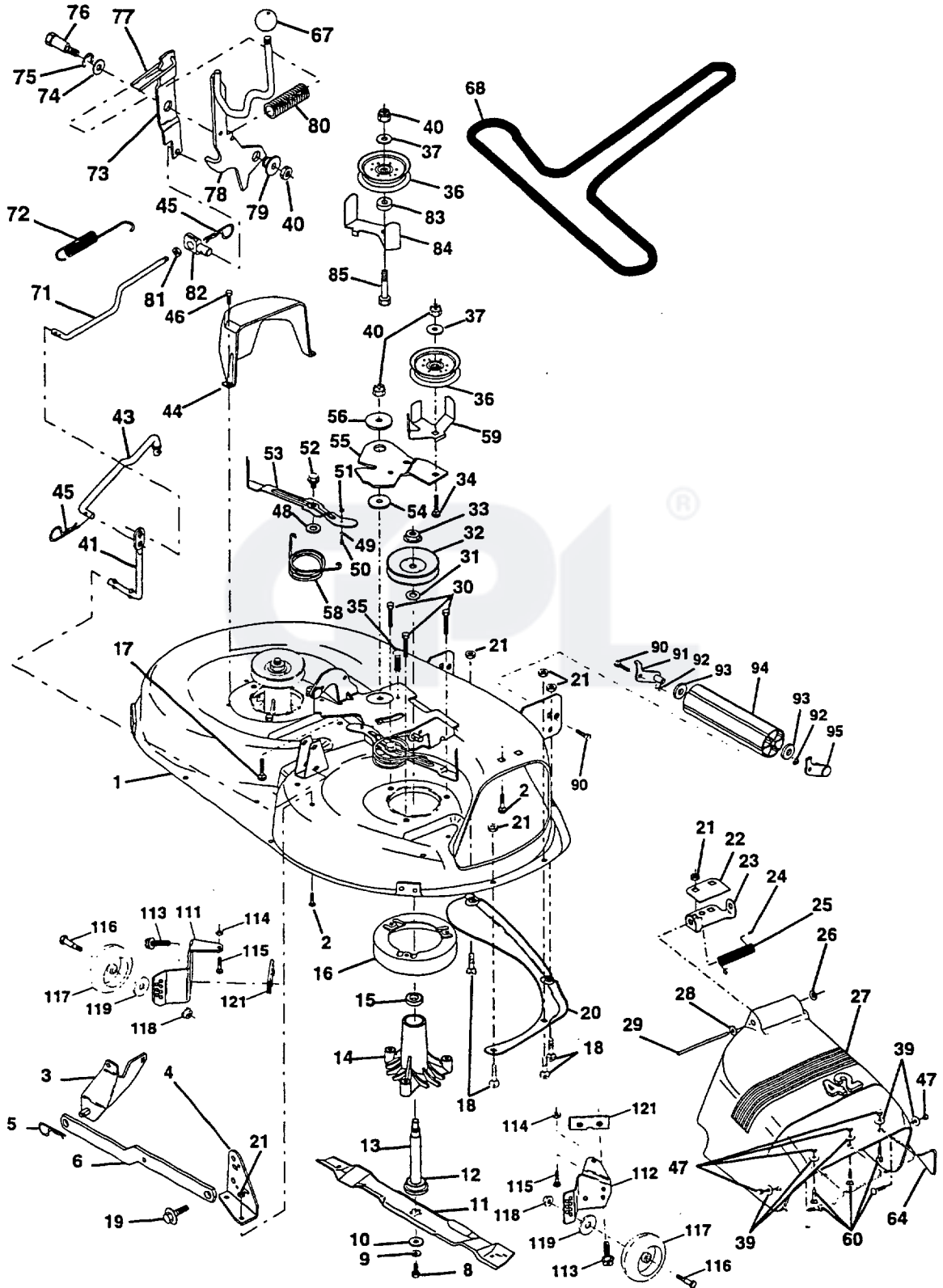
- 532 12 78-43 Lame soufflante
- 532 13 41-49 Lame pour broyage ("Mulching")

Suite page suivante



YT 140

NOTE : Pour faciliter leur identification, les composants n'ont pas été dessinés à la même échelle



CARTER DE COUPE 42" (suite)

REP. N°	N° DE REFERENCE	DESIGNATION	QUANT.
53	532 13 18-45	Bras de l'ensemble patin de frein	
54	532 13 39-43	Rondelle haute résistance	
55	532 14 00-84	Bras de tendeur	
56	532 12 20-52	Rondelle-palier	
58	532 14 00-86	Ressort de torsion (frein)	
59	532 14 10-43	Protection de poulie de tendeur	
60	871 16 10-10	Vis Hd 10-24 x 5/8	
64	532 13 93-28	Protection du déflecteur	
67	532 10 69-33	Boule 1/2-13	
68	532 14 42-00	Courroie trapézoïdale	
71	532 14 24-27	Biellette primaire d'embrayage	
72	532 13 18-70	Ressort de rappel	
73	532 12 78-47	Bras secondaire d'embrayage	
74	532 12 17-48	Rondelle plate 25/32 x 1-5/8	
75	812 00 00-29	Anneau d'arrêt E#5304-75	
76	532 12 89-03	Vis pivot 3/8-16 UNC x 1.44	
77	532 12 78-45	Ressort de cliquet	
78	532 14 01-79	Ensemble bras primaire d'embrayage	
79	532 12 74-98	Bague en laiton	
80	532 12 87-59	Ressort d'embrayage	
81	873 35 06-00	Ecrou H autofreiné 3/8-16	
82	532 14 20-28	Tourillon	
83	532 12 09-58	Rondelle frittée	
84	532 14 43-94	Guide de courroie	
85	872 14 06-18	Vis à tête bombée et collet carré H 3/8-16 x 2-1/4	
90	874 76 06-16	Vis H 3/8-16 UNC x 1	
91	532 13 22-74	Support de rouleau anti-arrachage avant, côté gauche	
92	873 80 06-00	Ecrou H autofreiné 3/8-16 UNC	
93	819 17 14-16	Rondelle plate 17/32 x 7/8	
94	532 13 22-64	Rouleau anti-arrachage avant	
95	532 13 22-73	Support de rouleau anti-arrachage avant, côté droit	
111	532 14 03-53	Support de roue de jauge, côté gauche	
112	532 13 22-62	Support de roue de jauge, côté droit	
113	817 49 05-12	Vis H 5/16-18 x 3/4	
114	873 51 05-00	Ecrou H autofreiné 5/16-18 UNC	
115	872 11 05-04	Vis à tête bombée et collet carré 5/16 UNC x 1/2	
116	532 13 76-44	Vis H à embase	
117	532 13 39-57	Roue de jauge	
118	873 93 06-00	Ecrou H autofreiné 3/8-16 UNC	
119	819 12 14-14	Rondelle plate 3/8 x 7/8	
121	532 14 37-23	Support de roue de jauge	
----	532 13 07-94	Ensemble moyeu de lame complet (comprenant les pièces rep. 8-10-12-15-31-33)	
----	532 14 47-83	Ensemble carter de coupe 42" complet pour S.A.V. (carter de coupe standard, les composants du rouleau anti arrachage avant et des roues de jauge, rep. 90-95 et 111-121, doivent être commandés séparément, ainsi que les pièces spécifiques à la certification CE (réf. EC42)	

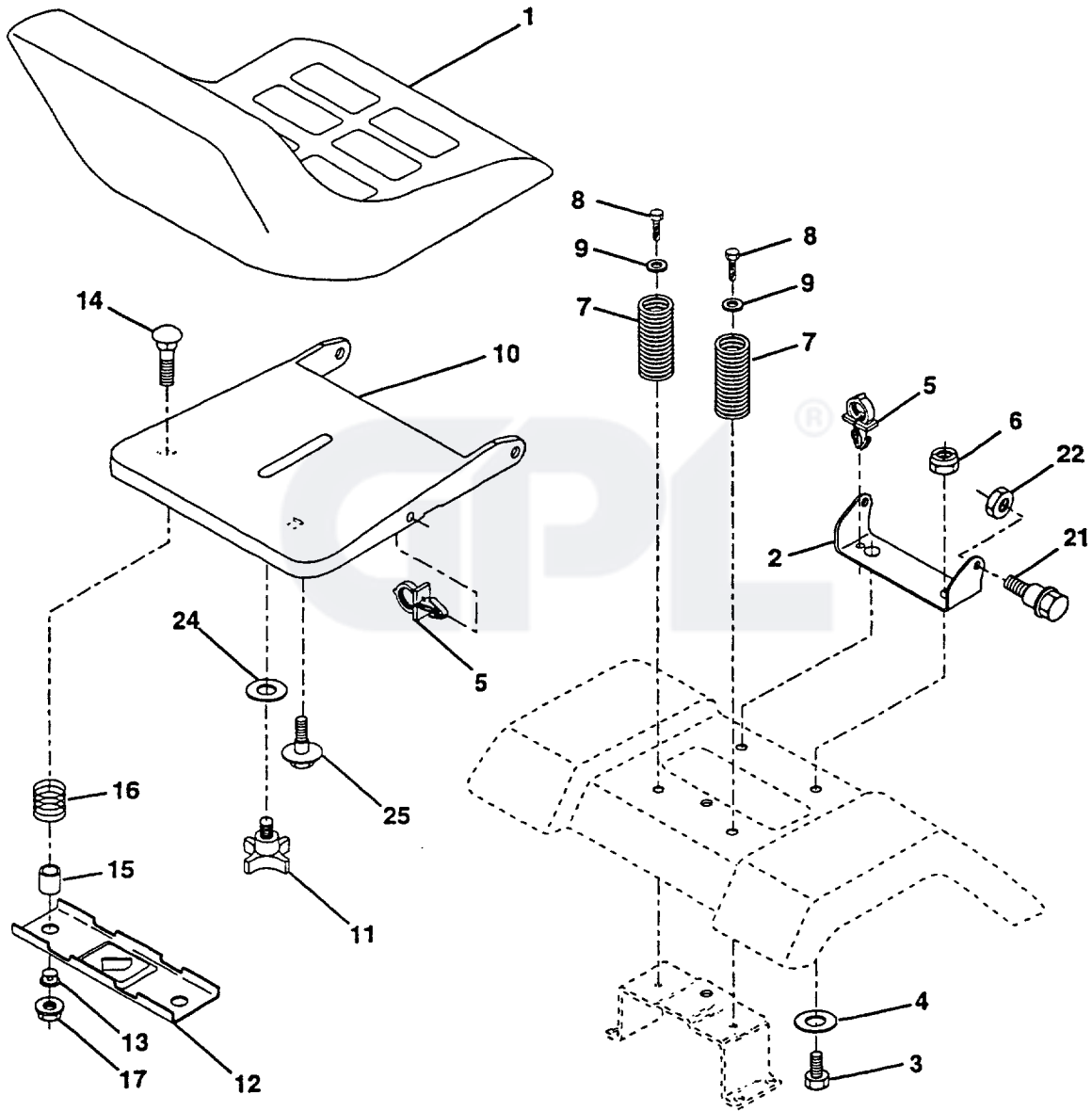
TYPES DE LAME POUVANT EQUIPER CE CARTER DE COUPE

532 12 78-43 Lame soufflante
532 13 41-49 Lame pour broyage ("Mulching")



YT 140

NOTE : Pour faciliter leur identification, les composants n'ont pas été dessinés à la même échelle



SIEGE

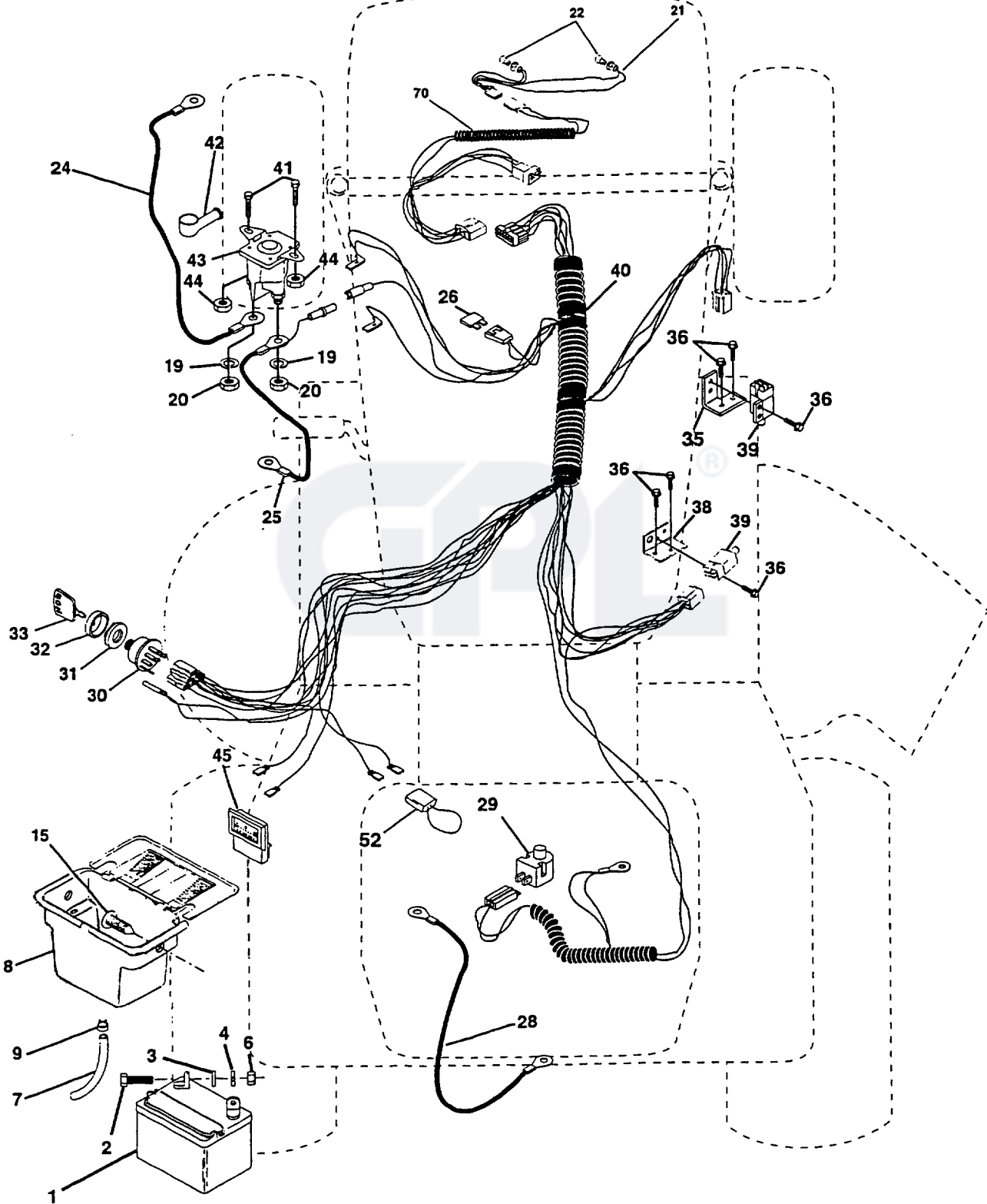
REP. N°	N° DE REFERENCE	DESIGNATION	QUANT.
1	532 14 08-38	Siège	
2	532 14 05-51	Charnière de siège	
3	874 76 06-16	Vis H 3/8-16 UNC x 1	
4	819 13 16-10	Rondelle plate 13/32 x 1	
5	532 14 50-06	Collier encliquetable	
6	873 80 06-00	Ecrou H autofreiné 3/8-16 UNC	
7	532 12 41-81	Ressort de compression	
8	817 49 06-16	Vis H 3/8-16 x 1	
9	819 13 16-14	Rondelle plate 13/32 x 1	
10	532 14 05-52	Embase de siège	
11	532 12 00-68	Bouton de siège 1/2-13 UNC	
12	532 12 12-46	Support de fixation du siège et du contacteur de sécurité	
13	532 12 12-48	Douille encliquetable	
14	872 05 04-11	Vis à tête bombée et collet carré 1/4-20 x 1-3/8	
15	532 13 43-00	Douille d'écartement .28 x .96	
16	532 12 12-50	Ressort de compression	
17	532 12 39-76	Ecrou H autofreiné 1/4 Gr. 5 zingué	
21	532 13 98-88	Vis-pivot 5/16-18 UNC	
22	873 80 05-00	Ecrou H autofreiné 5/16-18 UNC	
24	819 17 19-12	Rondelle plate 17/32 x 1-3/16	
25	532 12 70-18	Vis-H à embase 5/16-18 x 62	

GPL®



YT 140

NOTE : Pour faciliter leur identification, les composants n'ont pas été dessinés à la même échelle



YT140-9617L

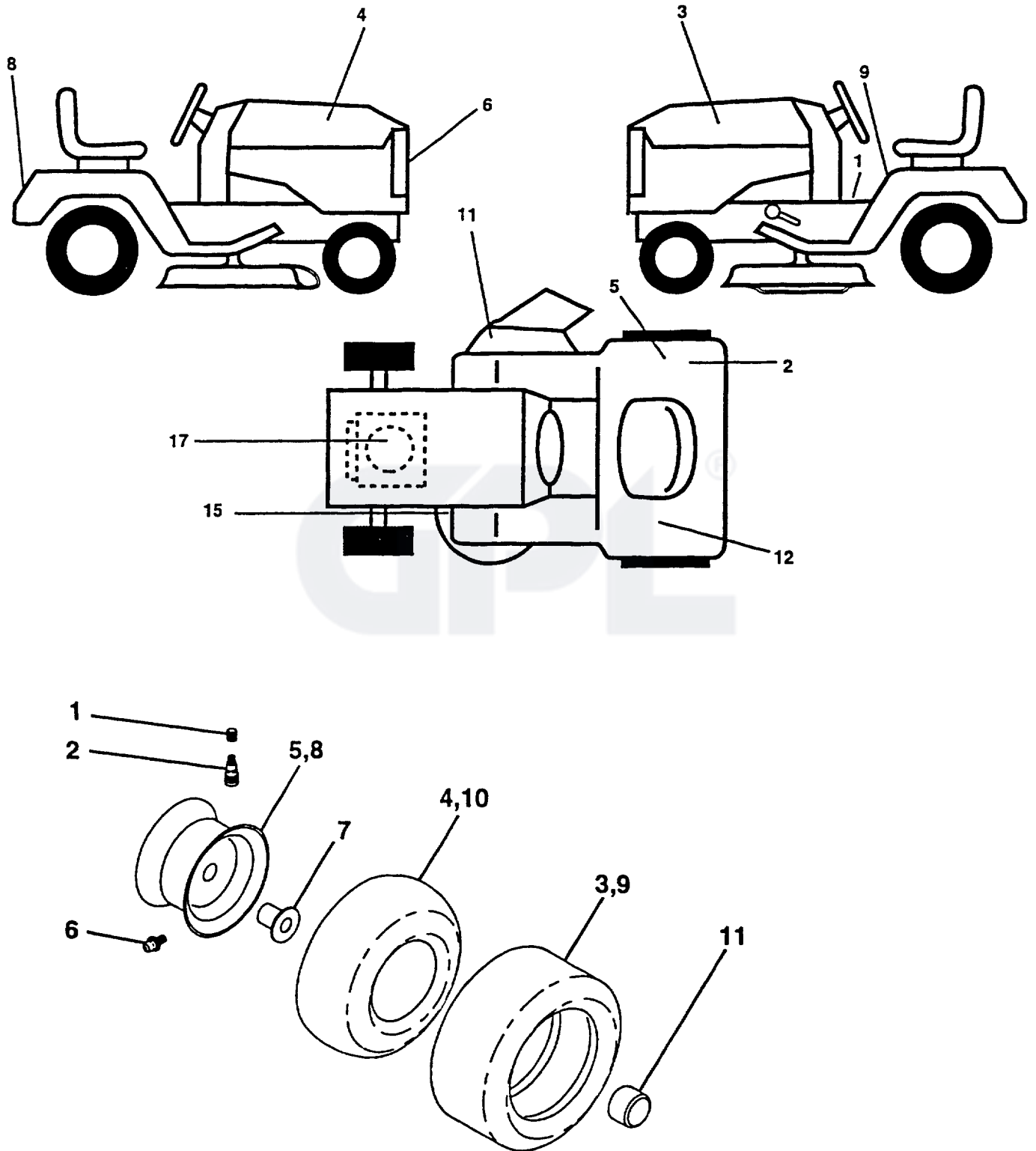
EQUIPEMENT ELECTRIQUE

REP. N°	N° DE REFERENCE	DESIGNATION	QUANT.
1	532 14 61-39	Batterie 12V 25 A	
2	874 76 04-12	Vis H 1/4-20 UNC x 3/4	
3	819 09 10-16	Rondelle plate 9/32 x 5/8	
4	810 04 04-00	Rondelle Grower 1/4	
6	873 22 04-00	Ecrou H 1/4-20	
7	532 10 92-38	Tuyau plastique 12"	
8	532 14 49-40	Coffre de batterie	
9	532 10 95-96	Collier	
15	532 14 76-88	Clips	
19	810 09 04-00	Rondelle Grower 1/4	
20	873 35 04-00	Ecrou H autofreiné 1/4-20	
21	532 13 68-50	Faisceau électrique d'éclairage (y compris rep. 22)	
22	532 00 41-52	Ampoule, modèle 1156	
24	532 12 47-80	Câble de batterie à 6 conducteurs de 11"	
25	532 14 61-47	Câble de démarreur à 6 conducteurs de 44"	
26	532 10 88-24	Fusible	
28	532 12 47-73	Câble de masse à 6 conducteurs de 12"	
29	532 12 13-05	Contacteur de sécurité siège	
30	532 14 03-01	Contacteur de démarrage à 4 positions	
31	532 12 42-11	Ecrou de fixation du contacteur de démarrage	
32	532 14 12-26	Enjoliveur de protection du contacteur de démarrage	
33	532 12 21-47	Clé moulée	
35	532 10 82-36	Contacteur de sécurité sur commande d'embrayage	
36	817 02 10-08	Vis autotaraudeuse H #10-24 x 1/2	
38	532 14 03-36	Support de fixation du contacteur de démarrage	
39	532 10 95-53	Contacteur de sécurité sur commande d'embrayage de lames	
40	532 15 12-12	Faisceau électrique principal	
41	871 11 04-08	Vis H 1/4-20 x 1/2	
42	532 13 15-63	Capuchon	
43	532 14 56-73	Relai (Solénoïde)	
44	873 64 04-00	Ecrou H autofreiné 1/4-20 UNC	
45	532 12 14-33	Ampèremètre	
52	532 14 19-40	Boucle de protection du câblage	
70	532 14 22-91	Faisceau de raccordement au moteur	



YT 140

NOTE : Pour faciliter leur identification, les composants n'ont pas été dessinés à la même échelle



DECORATION / ROUES ET PNEUMATIQUES

REP. N°	N° DE REFERENCE	DESIGNATION	QUANT.
---------	-----------------	-------------	--------

DECORATION

1	532 14 08-37	Autocollant sur support frein de stationnement	
2	532 12 56-90	Autocollant "100 dB (A)"	
3	532 15 13-35	Autocollant côté gauche du capot	
4	532 15 13-34	Autocollant côté droit du capot	
5	532 14 54-37	Autocollant "CE, normes européennes"	
6	532 15 06-16	Autocollant de calandre	
8	532 15 06-17	Autocollant "Husqvarna" sur partie arrière du châssis	
9	532 14 54-98	Autocollant "Lire le manuel d'utilisation"	
11	532 14 54-94	Autocollant : Symbole international "Danger pour les doigts"	
12	532 14 64-51	Autocollant "Attention danger poison" (batterie)	
15	532 13 68-32	Autocollant "Schéma des courroies"	
17	532 15 19-49	Autocollant "KOHLER 14.0"	
---	532 13 83-11	Autocollant sur le levier de relevage	
---	532 14 52-46	Panneau antidérapant	
---	532 14 52-47	Clips de fixation pour panneau antidérapant	
---	532 15 12-76	Manuel d'utilisation (français)	

Accessoires non livrés avec le tracteur de pelouse (options) :

---	COL140	Collecteur à 2 bacs, contenance 211 litres
---	COL150	Collecteur à 3 bacs, contenance 317 litres
---	MK420	Équipement pour le broyage ("Mulching")

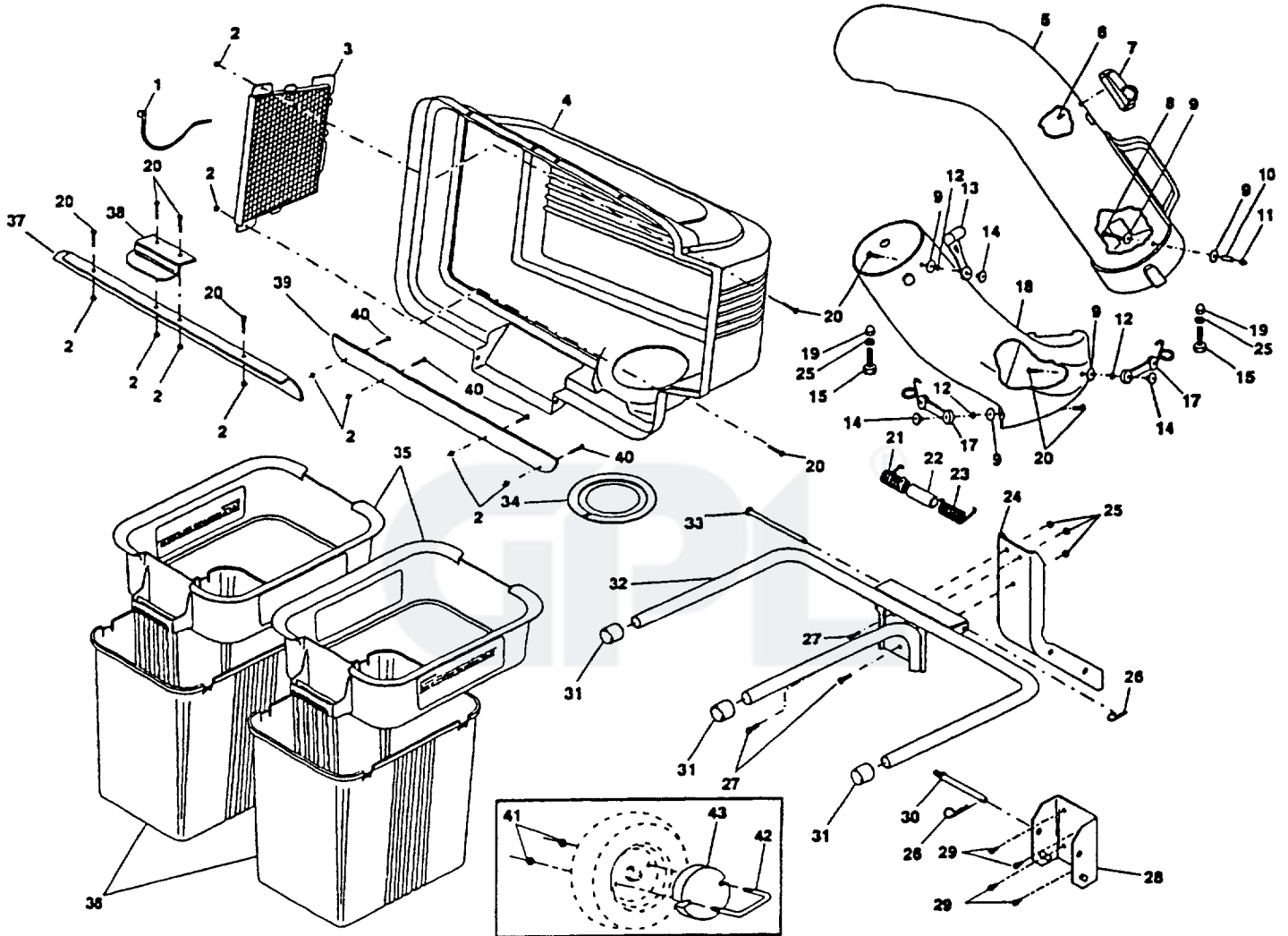
ROUES ET PNEUMATIQUES

1	532 05 91-92	Bouchon de valve	
2	532 06 51-39	Valve	
3	532 10 62-22	Pneu pour roue avant 15 x 6.0-6	
4	532 05 99-04	Chambre à air (uniquement pour la réparation des roues avants)	
5	532 13 83-36	Jante de roue avant 6" (argent)	
6	532 12 49-57	Graisseur (uniquement sur les roues avant)	
7	532 12 49-59	Douille palier (uniquement sur les roues avant)	
8	532 13 83-37	Jante de roue arrière 8" (argent)	
9	532 12 20-82	Pneu pour roue arrière 20 x 10.0-8	
10	532 12 49-26	Chambre à air (uniquement pour la réparation des roues arrières)	
11	532 10 47-57	Chapeau de roue noir 1.50 x 1.00	



YT 140

NOTE : Pour faciliter leur identification, les composants n'ont pas été dessinés à la même échelle



COLLECTEUR "COL 140" (Option)

REP. N°	N° DE REFERENCE	DESIGNATION	QUANT.
------------	--------------------	-------------	--------

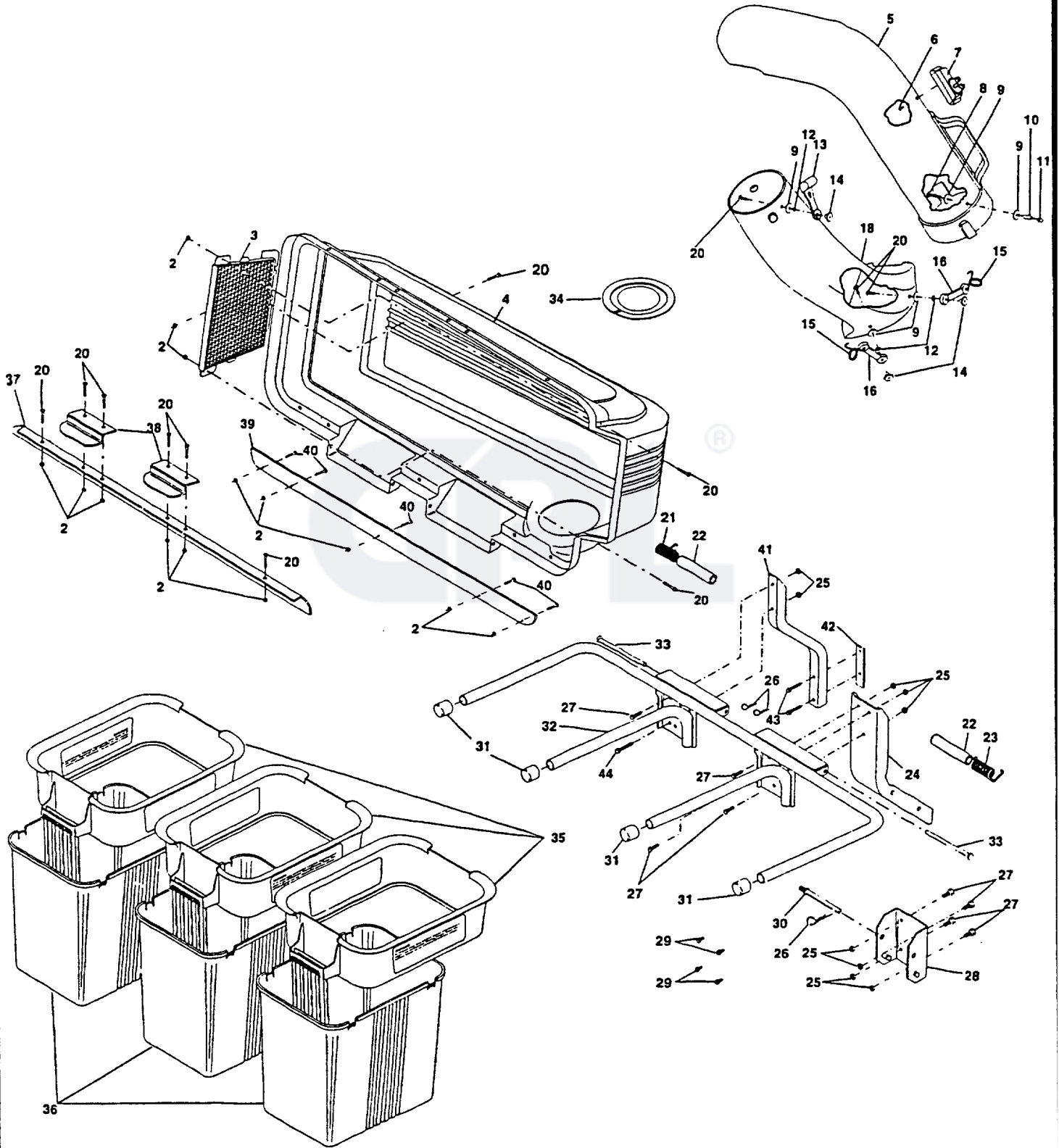
**Ce dispositif n'est pas compris dans l'équipement standard
du tracteur de pelouse**

1	532 00 71-92	Câble
2	532 06 91-80	Ecrou autofreiné #10-24
3	532 12 75-33	Grille du couvercle
4	532 12 68-16	Couvercle
5	532 12 68-40	Goulotte, partie supérieure
6	818 02 10-08	Vis spéciale
7	532 13 09-33	Indicateur de bac plein
8	532 08 71-75	Vis #10-24 x 1-1/8
9	-----	Rondelle plate 3/16 x 3/4
10	532 00 72-06	Entretoise
11	532 06 08-67	Ecrou borgne #10-24
12	810 07 10-00	Rondelle
13	532 10 98-08	Attache élastique
14	532 00 20-29	Ecrou soudé
15	874 93 05-16	Vis H 5/16-18 x 1
17	532 13 07-58	Attache élastique complète
18	532 12 68-39	Goulotte, partie inférieure
20	871 09 10-08	Vis #10-24 x 1/2
21	532 13 27-96	Ressort côté gauche du couvercle (noir)
22	532 13 32-35	Tube d'écartement
23	532 13 29-83	Ressort côté droit du couvercle (gris)
24	532 12 68-13	Poutre support
25	873 68 05-00	Ecrou autofreiné 5/16 x 18
26	-----	Epingle
27	874 76 05-12	Vis H 5/16-18 x 3/4
28	532 13 08-89	Etrier support
29	873 68 05-00	Ecrou autofreiné 5/16 x 18
30	532 13 11-37	Broche d'étrier support
31	532 13 44-96	Capuchon d'extrémité de tube
32	532 12 69-19	Cadre du collecteur
33	532 12 86-00	Axe d'articulation du couvercle
34	532 12 75-34	Joint de couvercle
35	532 12 95-85	Réhausse de bac de ramassage
36	532 12 95-86	Bac de ramassage
37	532 13 22-56	Joint à lèvres du couvercle
38	532 13 18-59	Poignée de verrouillage du couvercle
39	532 13 54-95	Bande de joint
40	871 09 10-08	Vis #10-24 x 1/2



YT 140

NOTE : Pour faciliter leur identification, les composants n'ont pas été dessinés à la même échelle



YT140-9517L

COLLECTEUR "COL 150" (Option)

REP. N°	N° DE REFERENCE	DESIGNATION	QUANT.
------------	--------------------	-------------	--------

**Ce dispositif n'est pas compris dans l'équipement standard
du tracteur de pelouse**

2	532 06 91-80	Ecrou autofreiné #10-24
3	532 12 75-33	Grille du couvercle
4	532 13 46-78	Couvercle
5	532 12 68-40	Goulotte, partie supérieure
6	818 02 10-08	Vis spéciale #10-14 x 1/2
7	532 14 05-72	Indicateur de bac plein
8	532 08 71-75	Vis #10-24 x 1-1/8
9	819 06 12-16	Rondelle plate 3/16 x 3/4
10	532 00 72-06	Entretoise
11	532 06 08-67	Ecrou borgne #10-24
12	810 07 10-00	Rondelle
13	532 10 98-08	Attache élastique
14	532 12 50-04	Ecrou soudé
15	532 13 07-60	Crochet pour attache en caoutchouc
16	532 13 07-59	Attache en caoutchouc
18	532 12 68-39	Goulotte, partie inférieure
20	871 16 10-10	Vis #10-24 x 5/8
21	532 13 27-96	Ressort côté gauche du couvercle (noir)
22	532 14 08-09	Tube d'écartement
23	532 13 29-83	Ressort côté droit du couvercle (gris)
24	532 12 68-13	Poutre support
25	532 06 31-24	Ecrou autofreiné 5/16 x 18
26	532 12 46-70	Epingle
27	874 76 05-12	Vis H 5/16-18 x 3/4
28	532 13 08-85	Etrier support
29	817 49 05-06	Vis H 5/16-18 x 1/2
30	532 13 11-37	Broche d'étrier support
31	532 13 44-96	Capuchon d'extrémité de tube
32	532 13 46-35	Cadre du collecteur
33	532 12 86-00	Axe d'articulation du couvercle
34	532 12 75-34	Joint de couvercle
35	532 12 95-85	Réhausse de bac de ramassage
36	532 12 95-86	Bac de ramassage
37	532 13 46-37	Joint à lèvres du couvercle
38	532 13 08-95	Poignée de verrouillage du couvercle
39	532 13 98-54	Bande de joint
40	871 14 10-08	Vis #10-24 x 1/2
41	532 13 43-57	Poutre support
42	532 13 98-58	Plaquette de renforcement
43	817 49 06-40	Vis auto-taraudeuse H 3/8-16 x 2-1/2
44	874 76 05-36	Vis H 5/16-18 x 2-1/4
---	-----	Manuel d'utilisation