

Royal 146 S

Spare parts
Ersatzteile
Pièces détachées
Reserve onderdelen
Repuestos
Reservdelar

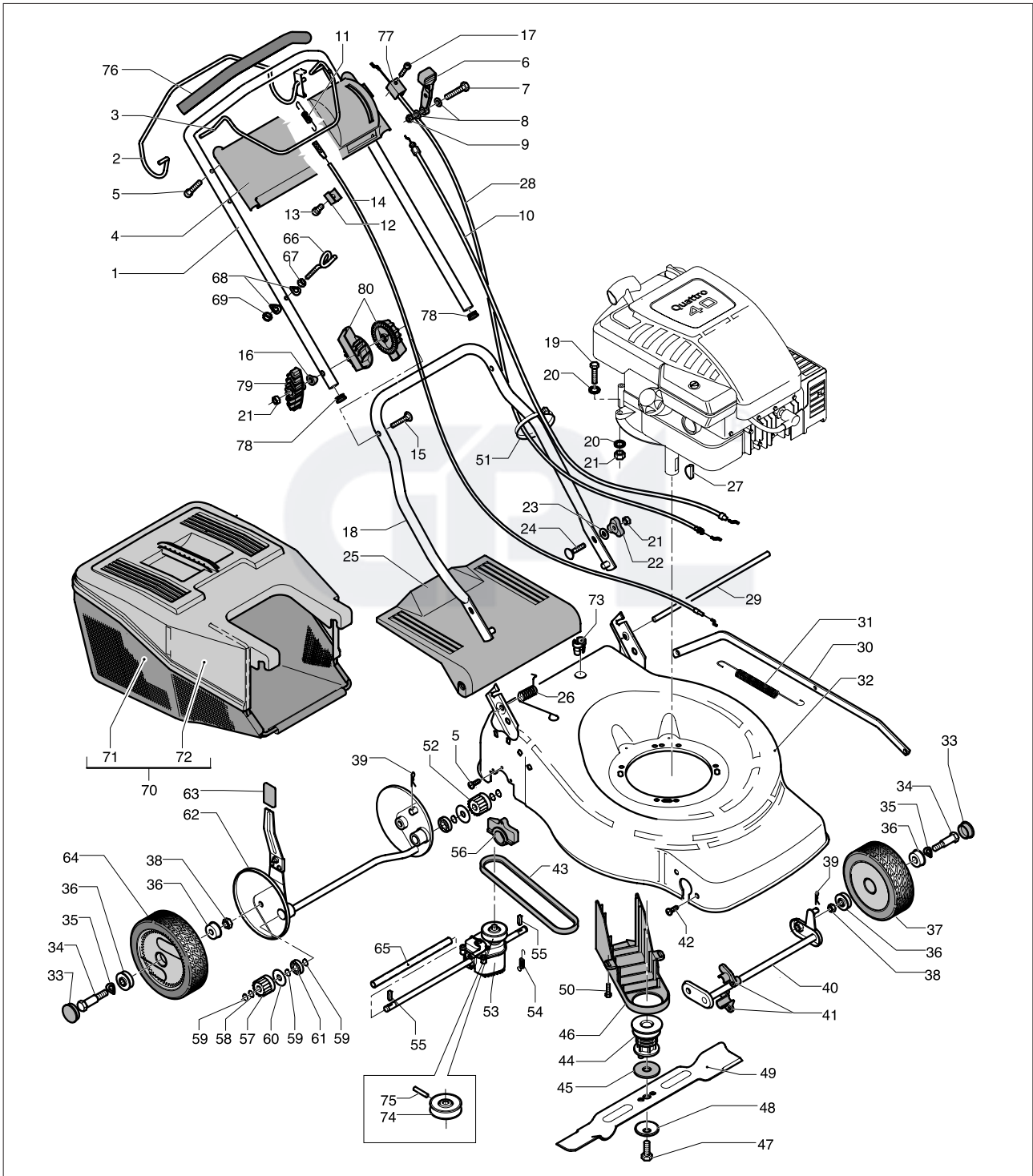
GPL®

brand	HUSQVARNA
-------	-----------

date	JAN/02	SHEET 1/2
------	--------	-----------

Model	R146S
-------	-------

Product number	9538770-02
----------------	------------



brand	HUSQVARNA
-------	------------------

date	JAN/02	SHEET 2/2
------	--------	-----------

R146S

Pos	PN ELX	Q.ty	Note	Pos	PN ELX	Q.ty	Note
1	531 21 07-47	1		41	531 20 50-57	4	
2	531 21 07-25 531 20 60-43	1		42	531 20 88-44	8	TCTC ÿ 4,3x16 FIX
3	531 20 60-45	1		43	531 20 72-80	1	Z.27
4	531 21 05-84	1		44	531 20 50-48	1	
5	531 20 82-16	2	TCTC2F M5x16	45	531 20 72-43	1	
6	531 20 51-39	1		46	531 20 50-47	1	
7	531 20 78-36	1	TE M5x25	47	531 20 80-08	1	TE ÿ 3/8"UNFx37
8	531 20 66-66	2	ÿ 5/15/1,5	48	531 20 72-37	1	
9	531 20 84-92	1	M5 NYLON	49	531 20 50-72	1	cm.46
10	531 20 77-54	1	B & S mm 1380	50	531 20 78-56	3	ÿ 5x10
11	531 21 05-73	1		51	531 20 55-81	2	
12	531 20 79-23	1		52	531 20 50-46	1	
13	531 20 79-37	1	TCTC ÿ 3,9x16	53	531 20 47-59	1	
14	531 20 60-00	1		54	531 20 61-82	1	
15	531 20 58-42	2	TTSQ M8x75	55	531 20 51-08	2	"S" 5x5x19
16	531 20 58-41	2		56	531 20 59-44	2	
17	531 20 82-17	1	TCTC 2F ÿ 5x25	57	531 20 50-45	1	
18	531 21 07-41	1		58	531 20 88-59	2	ÿ 12
19	531 20 51-96	3	TE M8x35	59	531 20 87-72	6	ÿ 12/E
20	531 20 79-81	6	ÿ 8/E	60	531 20 78-47	2	ÿ 12/34/0,7
21	531 20 79-82	7	M8	61	531 20 87-78	2	6001/2RS ÿ 12/28/8
22	531 20 49-23	2		62	531 20 51-01	1	
23	531 20 49-22	2	ÿ 8	63	531 20 79-86	1	
24	531 20 49-21	2	TTSQ M 8x25	64	531 21 05-79	2	ÿ 190
25	531 20 46-29	1		65	531 20 76-97	1	mm.275
26	531 20 59-99	1		66	531 20 51-69	1	
27	531 20 49-07	1	DIN 6888 4x6,5	67	531 20 71-65	1	M6
28	531 20 51-91	1	B&S mm 1097/148	68	531 20 49-61	2	ÿ 6,5
29	531 20 50-60	1		69	531 20 84-91	1	M6 NYLON
30	531 21 05-87	1		70	531 20 46-23	1	
31	531 20 50-56	1		71	531 20 83-07	1	
32	531 21 08-28	1		72	531 20 59-49	1	
33	531 21 05-80	4		73	531 20 55-57	2	
34	531 20 50-42	4		74	531 20 88-99	1	
35	531 20 66-44	4	ÿ 13x0,8	75	531 20 77-03	1	ÿ 5x30
36	531 20 52-14	8		76	531 21 07-25	1	mm 599
37	531 21 05-78	2	ÿ 170	77	531 20 80-43	1	
38	531 20 79-78	6	M10	78	531 20 89-50	2	
39	531 20 66-53	2		79	531 20 58-40	2	
40	531 21 05-86	1		80	531 20 58-39	4	